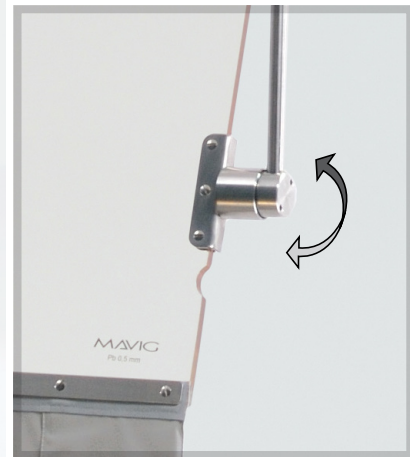


DE OT80003

MAVIG



Artikel-Nr.: **OT80003**
E-OT40B03

Strahlenschutz-Scheibe mit Portegra2 Tragarm (Länge Auslegerarm: 75 cm)
Bleiacryl-Scheibe / Ersatzteil: 760 x 350 mm, Pb 0,50 mm, seitlich geführt
und mit flexiblen Bleigummi-Lamellen in hygienischer Ummantelung

IEC 60601-1
Made in Germany

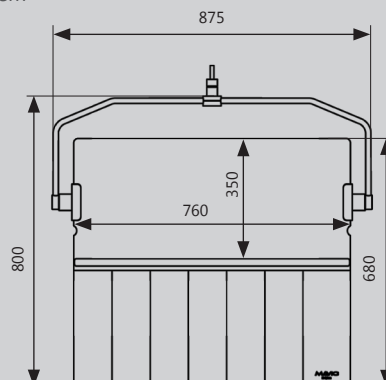


OT80003 – Strahlenschutz-Scheibe mit Tragarm

MAVIG-Produkte bieten maximale Sicherheit und optimale Funktionalität. Die hohe Qualität der Strahlenschutz-Scheibe aus Bleiacryl ermöglicht eine optimale Transmission und dadurch eine bessere Durchsicht. Dank abgerundeter Ecken und Kanten und der hohen Bruchsicherheit minimiert sich die Verletzungsgefahr.

Der von MAVIG patentierte Portegra2 Tragarm sorgt für branchenweit bekannte Sicherheitseigenschaften und Flexibilität. Die seitengeführte Scheibe bietet erweiterten Schutz für den Anwender, durch flexible Bleigummi-Lamellen. Diese schützen zusätzlich gegen aus dem Patienten austretende Röntgen-Streustrahlung.

- **OT80003** Strahlenschutz-Scheibe (OT40B03) mit voreingestelltem Portegra2 Tragarm (OT50U010), bestehend aus je einem 75 cm Ausleger- und 91 cm Federarm
- **Bleiacryl-Scheibe** B x H: 76 x 35 cm, seitlich geführt
- **Bleigleichwert** Pb 0,50 mm
- **Bleigummi-Lamellen** 7 Lamellen jeweils 35 x 13 cm, mit hygienischer Ummantelung



MAVIG GmbH
Strahlenschutz und
medizinische Trägersysteme

Stahlgruberring 5
81829 München
Deutschland

PO Box 82 03 62
81803 München
Deutschland

Telefon +49 (0) 89 / 420 96 - 0
Fax +49 (0) 89 / 420 96 - 200
e-Mail info@mavig.com