

Strahlenschutz- Scheiben OT54001 & OT94001

MAVIG



OT54001 Strahlenschutz-Scheibe* mit Portegra2 Tragarm (Länge Auslegerarm 75 cm)
OT94001 Strahlenschutz-Scheibe* mit Portegra2 Tragarm (Länge Auslegerarm 95 cm)
STEA-OT4 Box mit 50 sterilen Einwegabdeckungen für OT54001 und OT94001

CE, IEC 60601-1
Made in Germany

MAVIG Strahlenschutz-Scheiben – OT54001 & OT94001

Speziell auf heutige Anwendungen ausgelegter, neuartiger Strahlenschutz, insbesondere für den immer häufiger genutzten radialen Zugang und lange Interventionen

Eine kürzlich durchgeführte Studie hat ergeben, dass ein beträchtlicher Anteil Streustrahlung nicht nur aus dem Spalt zwischen Scheibe und Patient austritt, sondern auch aus dem Patientenkörper. Selbst beim Aufliegen der Scheibe auf dem Körper des Patienten, durchdringt die Strahlung das Körpergewebe des Patienten und tritt als Streustrahlung unterhalb der Scheibe aus, sodass diese unterwandert wird. Dieser Effekt wird durch den an der Unterseite der Scheibe angebrachten flexiblen Behang unterbunden. Durch das spezielle Design und die hohe Beweglichkeit dieses Lamellenbehangs, passt sich dieser perfekt an die Patientenkörper an, ohne dass dabei Lücken zwischen den einzelnen Lamellen entstehen. Die Streustrahlenbelastung am Untersucherstandort wird dadurch um ein Vielfaches reduziert.

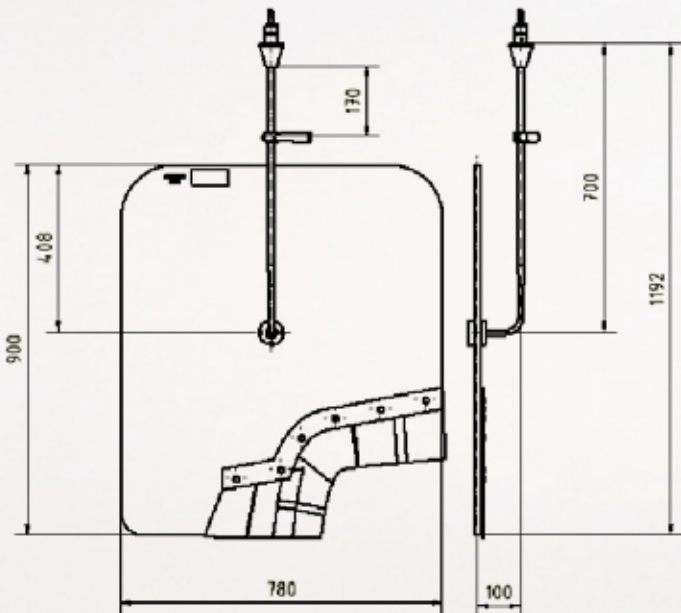
Der zweite zusätzliche Patientenformausschnitt der Scheibe gewährleistet in Kombination mit dem Behang optimalen Strahlenschutz bei femoralem, aber auch bei radialem Zugang.

Die vergrößerten Abmaße der Scheibe wirken sich auch auf die Schutzzone aus. So sind nun der sensible Kopfbereich sowie die Augenlinsen von großen Untersuchern geschützt und der Bewegungsspielraum des medizinischen Personals erweitert.

Die hohe Qualität der Strahlenschutzscheibe aus Blei-Acryl gewährleistet bei bestmöglicher Transmission eine ungehinderte Durchsicht. Dank abgerundeter Ecken und Kanten und der hohen Bruchbarkeit minimiert sich die Verletzungsgefahr für Personal und Patienten.

*inklusive einer Box mit 50 sterilen Einwegabdeckungen (STEA-OT4)

Strahlenschutz- Scheiben OT54001 & OT94001



ST-OT54B015AM



E-OT54B01
ST-OT54B015AM

Ersatzteil: Strahlenschutz-Scheibe mit Verbindungselement
Ersatzteil: Lamellenbehang für OT54001 und OT94001

Strahlenschutzscheibe für femoralen und radialen Zugang bei Koronar-Angiographien und -Interventionen

Strahlenschutz-Scheibe

- **Blei-Acryl Scheibe:** 90 x 78 cm
- **Bleigleichwert:** Pb 0,50 mm
- **Gewicht inkl. Lamellenbehang:** 15,0 kg

Lamellenbehang

- **Flexibler Strahlenschutz**
- **Bleigleichwert:** Pb 0,50 mm

PORTEGRA²

Der von MAVIG patentierte Tragarm sorgt für branchenweit bekannte Sicherheitseigenschaften und Flexibilität. Die zentralgeführte Scheibe mit speziellem Patientenausschnitt kann so mühelos über diesem platziert werden und ist im Notfall schnell entfernt.

- **OT54001:** Ausleger- / Federarm
75 cm / 91 cm
Farbe RAL 9002

- **OT94001:** Ausleger- / Federarm
95 cm / 91 cm
Farbe RAL 9002

MAVIG GmbH
Strahlenschutz
& Systemtechnik

Stahlgruberring 5
81829 München
Deutschland

Postfach 82 03 62
81803 München
Deutschland

Telefon: +49 (0) 89 420 96 - 0
Fax: +49 (0) 89 420 96 - 200
e-Mail: info@mavig.com

www.mavig.com