

DE GD60

Rotation (330°)

Auslegerarm (1000 mm)

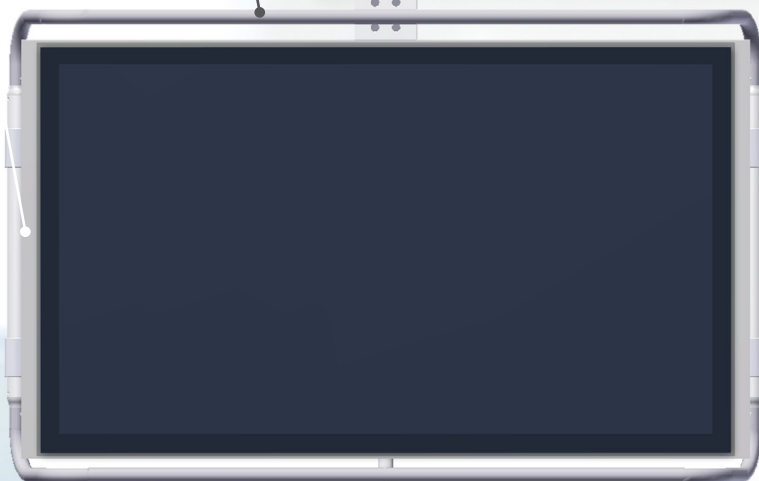
Rotation (330°)

Federarm (1240 mm)

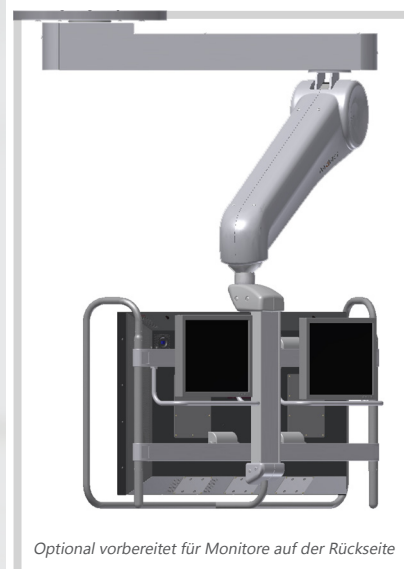
Monitorträger

für große Bildschirme bis 60"
und einer maximalen Zuladung
von bis zu 120,0 kg

Rotation (330°)



MAVIG



Optional vorbereitet für Monitore auf der Rückseite

Artikelnummer:
(konfigurationsspezifisch)

GD60 Monitorträger-System mit Ausleger-, Federarm und Monitorträger
für multiple Monitore oder einen großen Bildschirm bis 60"

Made in Germany

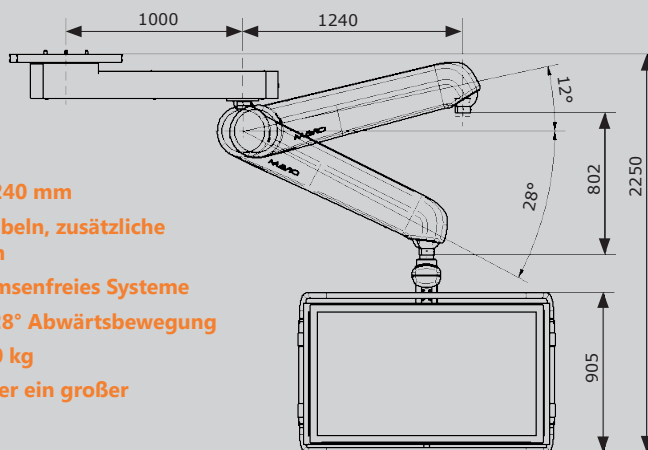


GD60 – Monitorträger-System mit Auslegerarm

Die Auslegerarm-Version des GD60 ermöglicht das Aufhängen von Monitoren in einem größeren Radius. Die Reichweite bedeutet minimaler Platzbedarf (Raumdecke) um den Patiententisch herum und bei Bedarf kann das System leicht auch außerhalb der sterilen Zone geparkt werden.

Die patentierte kardanische Aufhängung des GD60 sorgt für optimalen Schutz bei Kollisionen und die nicht-elektrische Bewegung des System macht es praktisch wartungsfrei.

- **Maximale Tragarmreichweite von 2240 mm**
- **Interne Verkabelung mit u.a. Netzkabeln, zusätzliche Video- oder Datenleitungen möglich**
- **Einstellbare Armgelenke für ein bremsenfreies System**
- **Fixpunktmontage mit +12° Auf- / -28° Abwärtsbewegung**
- **Zuladungskapazität von bis zu 120,0 kg**
- **Tragfähigkeit: multiple Monitore oder ein großer Bildschirm bis zu 60"**



MAVIG GmbH
Strahlenschutz und
medizinische Trägersysteme

Stahlgruberring 5
81829 München
Deutschland

PO Box 82 03 62
81803 München
Deutschland

Telefon +49 (0) 89 / 420 96 - 0
Fax +49 (0) 89 / 420 96 - 200
e-Mail info@mavig.com