

DE

OT50011

MAVIG



Artikelnummern: OT50011
E-OT25B22

Strahlenschutz-Scheibe mit Portegra2 Tragarm (Länge des Auslegerarms 75 cm), inklusive nicht elektrifiziertem, aber voreingestelltem Portegra2 Tragarm (OT50U050) Ersatzscheibe mit Verbindungselement

IEC 60601-1

Made in Germany

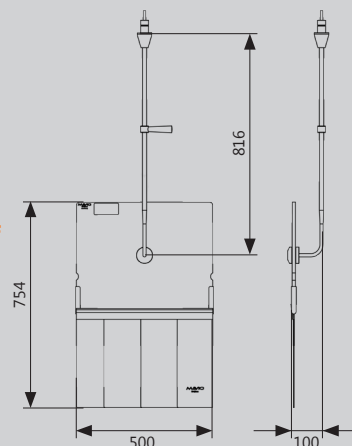


OT50011 – Strahlenschutz-Scheibe

MAVIG-Produkte bieten maximale Sicherheit und optimale Funktionalität. Die hohe Qualität der Strahlenschutz-Scheibe aus Bleiacryl ermöglicht eine optimale Transmission und dadurch eine bessere Durchsicht. Dank abgerundeter Ecken und Kanten und der hohen Bruchsicherheit minimiert sich die Verletzungsgefahr für Personal und Patienten.

Der von MAVIG patentierte Portegra2 Tragarm sorgt für branchenweit bekannte Sicherheitseigenschaften und Flexibilität. Die zentralgeführte Scheibe mit flexiblen Bleigummilamellen kann so mühelos über dem Patienten positioniert werden und ist im Notfall schnell entfernt.

- **Bleiacryl-Scheibe** BxH: 50 x 39 cm, transparent
- **zentral geführt, mit abnehm- und höhenjustierbarem Handgriff**
- **flexiblen Bleigummilamellen in hygienischer PVC-Hülle**
- **Bleigleichwert** Pb 0,50 mm
- **OT50011** Ausleger- / Federarm
Längen: 75 cm / 91 cm
Farbe: RAL 9002
- **Gewicht** 8,7 kg



MAVIG GmbH
Strahlenschutz und
medizinische Trägersysteme

Stahlgruberring 5
81829 München
Deutschland

Postfach 82 03 62
81803 München
Deutschland

Telefon +49 (0) 89 / 420 96 - 0
Fax +49 (0) 89 / 420 96 - 200
e-Mail info@mavig.com