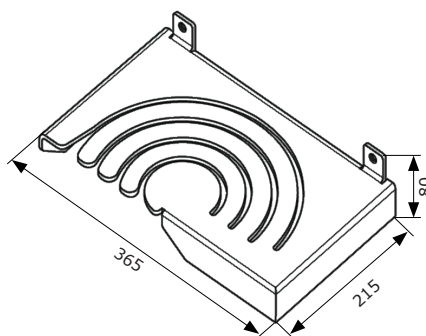


Wandsystem AW417

MAVIG



AW417 Anwendungsbsp.

AW417 Wandsystem für 4 MAVIG Gonadenschürzchen der Serie RP643

Wandsystem AW417

Die passende Lösung für die Aufbewahrung Ihrer Gonadenschürzchen der Serie RP643

Übersichtlich angeordnet, bestimmen Sie auf einen Blick die richtige Schürzengröße für Ihren Patienten und nehmen mit einem Handgriff das passende Schürzchen aus dem Wandsystem, ohne davor oder dahinter hängende entfernen zu müssen.

Hochbelastbare Aluminiumkonstruktion in der Farbe Cool White (RAL 9016).

Technische Daten

Eigengewicht / Zuladung	1,3 kg / 5,0 kg (Set Gonadenschürzchen)
Aufnahmekapazität	4 Gonadenschürzchen, verschiedene Größen
Abmessungen (H x B x T)	80 mm x 365 mm x 215 mm
Farbe	Cool White (RAL 9016)

MAVIG GmbH
Strahlenschutz
& Systemtechnik

Stahlgruberring 5
81829 München
Deutschland

Postfach 82 03 62
81803 München
Deutschland

Telefon: 089 / 420 96 - 0
Fax: 089 / 420 96 - 200
e-Mail: info@mavig.com

www.mavig.com