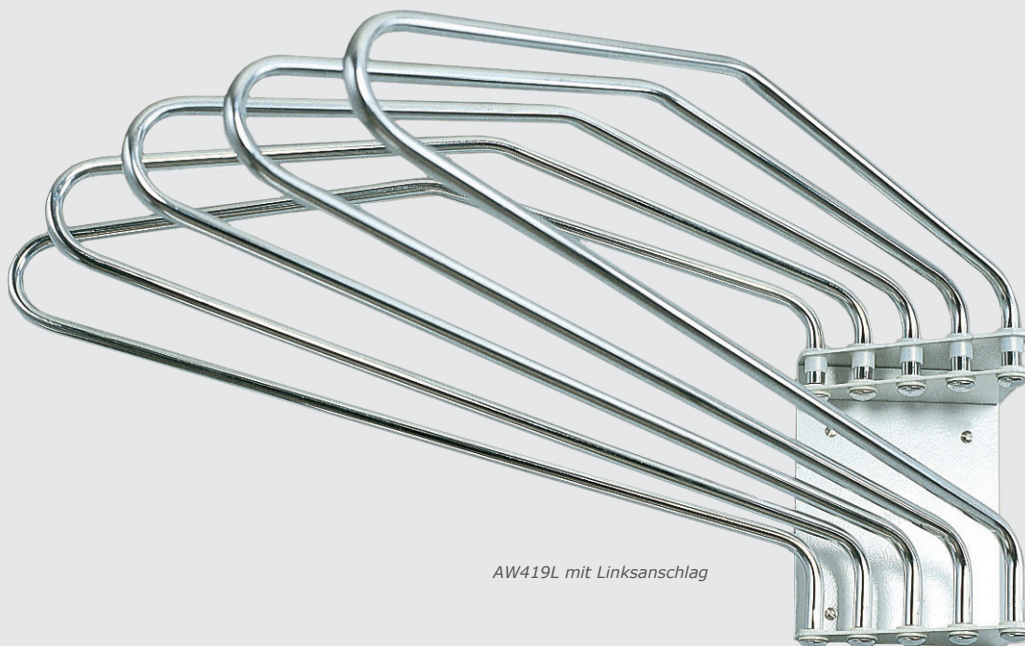
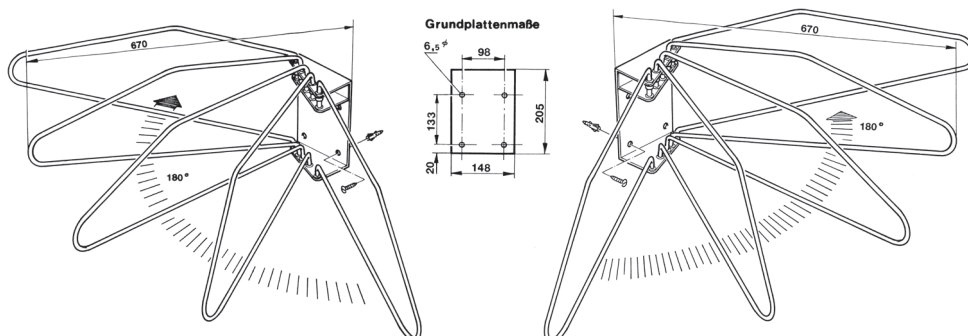


# Wandsystem AW419

MAVIG



AW419L mit Linksanschlag



AW419R mit Rechtsanschlag

- AW419R** Wandsystem für 5 Kleidungsstücke mit Rechtsanschlag
- AW419L** Wandsystem für 5 Kleidungsstücke mit Linksanschlag

## AW419 – Aufbewahrungssystem für Röntgenschutzkleidung

### Das Wandsystem mit Bestnoten bei Anwenderfreundlichkeit und Stauraum.

Die fünf schwenkbaren Chrombügel bieten Ihnen einen Aktionsradius von bis zu 180°. Parallel zueinander an die Wand geklappt, schaffen die Bügel Ihnen dagegen wieder Platz im Raum.

Benötigen Sie ein Wandsystem für bis zu 10 Kleidungsstücke und dies bei optimaler Platzausnutzung und bestem Anwenderkomfort? Dann sind Sie mit der Kombination der Systeme AW419R und AW419L ausgezeichnet bedient. Die Grundplattenform erlaubt eine nahtlose Montage der beiden Racks nebeneinander.

Die funktionsgerechte Metallkonstruktion ist in der Farbe medico-weiß (RAL 9002) lackiert, die Schwenkbügel sind verchromt.

### Technische Daten

|                                |   |
|--------------------------------|---|
| <b>Eigengewicht / Zuladung</b> | <b>4,3 kg / 60,0 kg (gesamt)</b>            |
| <b>Aufnahmekapazität</b>       | <b>5 Röntgenschürzen/ -mäntel /-kostüme</b> |
| <b>Maße / Ausladung</b>        | <b>205 x 148 mm / 670 mm</b>                |
| <b>Farbe</b>                   | <b>Medico-Weiß (RAL 9002)</b>               |

**MAVIG GmbH**  
Strahlenschutz  
& Systemtechnik

Stahlgruberring 5  
81829 München  
Deutschland

Postfach 82 03 62  
81803 München  
Deutschland

Telefon: 089 / 420 96 – 0  
Fax: 089 / 420 96 – 200  
e-Mail: info@mavig.com

[www.mavig.com](http://www.mavig.com)