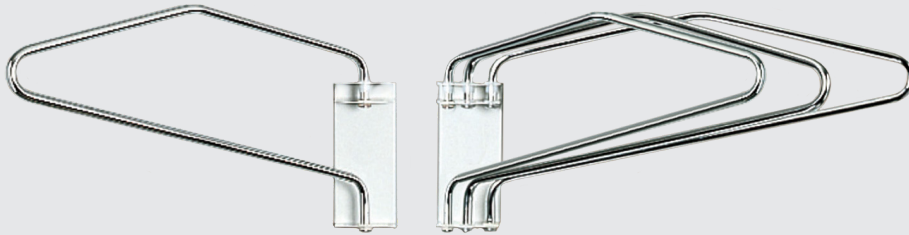


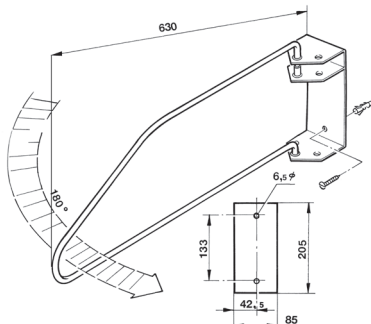
# Wandsystem AW421



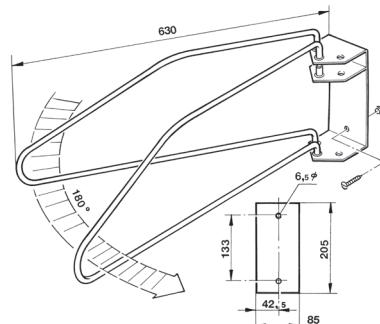
AW4211 AW4213



AW4212 mit Linksanschlag AW4212 mit Rechtsanschlag



Grundplattenmaße



Grundplattenmaße

**AW4211** Wandsystem für 1 Kleidungsstück  
**AW4213** Wandsystem für 3 Kleidungsstücke

**AW4212R** Wandsystem für 2 Kleidungsstücke *mit Rechtsanschlag*  
**AW4212L** Wandsystem für 2 Kleidungsstücke *mit Linksanschlag*

## AW421 – Aufbewahrungssystem für Röntgenschutzkleidung

### Das Wandsystem mit Bestnoten bei Anwenderfreundlichkeit und Stauraum.

Die ein bis drei schwenkbaren Chrombügel bieten Ihnen einen Aktionsradius von bis zu 180°. Um Platz im Raum zu schaffen, können bis zu zwei Bügel parallel an die Wand geklappt werden. Die Systeme AW4212R (rechts) und AW4212L (links) unterscheiden sich durch die Seite ihres Anschlages. Bei dem System AW4213 für 3 Kleidungsstücke müssen die Bügel nach rechts und links verteilt werden.

Die funktionsgerechte Metallkonstruktion ist in der Farbe medico-weiß (RAL 9002) lackiert, die Schwenkbügel sind verchromt.

### Technische Daten

	AW4211	AW4212R	AW4212L	AW4213
<b>Eigengewicht</b>	1,2 kg	1,7 kg	1,7 kg	2,2 kg
<b>Max. Zuladung</b>	12 kg	24 kg	24 kg	36 kg
<b>Aufnahmekapazität</b>	1*	2*	2*	3*
<b>Maße</b> (Grundplatte)	205 x 85 mm	205 x 85 mm	205 x 85 mm	205 x 85 mm
<b>Ausladung</b> (Bügel)	630 mm	630 mm	630 mm	630 mm
<b>Farbe</b>	Medico-Weiß (RAL 9002)	Medico-Weiß (RAL 9002)	Medico-Weiß (RAL 9002)	Medico-Weiß (RAL 9002)

\*Röntgenschürzen/ -mäntel /-kostüme

**MAVIG GmbH**  
 Strahlenschutz  
 & Systemtechnik

Stahlgruberring 5  
 81829 München  
 Deutschland

Postfach 82 03 62  
 81803 München  
 Deutschland

Telefon: 089 / 420 96 – 0  
 Fax: 089 / 420 96 – 200  
 e-Mail: info@mavig.com

[www.mavig.com](http://www.mavig.com)