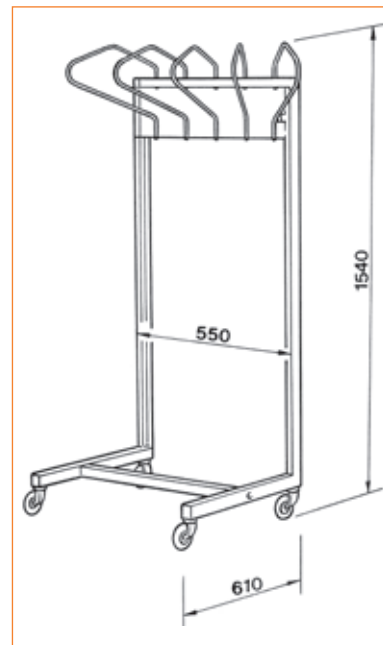


# AW423/5 Fahrbares Aufbewahrungs- system

## AW423/5 Mobile Storage System



**Artikel-Code: AW4235**  
**Article-Code: AW4235**

### Mobile Aufbewahrung für Röntgenschutzkleidung / Mobile Storage for X-Ray Protective Clothing

**Leichtgängig, bequem und absolut sicher zu verfahren. Funktionsgerechte Metallkonstruktion mit Bremse. Lackiert in der Farbe Medico-Weiß (RAL 9002). Verchromte Schwenkbügel.**

The practical metal structure with brakes allows for convenient movement that is both safe and easy. The frame is painted medico-white (RAL 9002), and has chrome-plated swivel coat hangers.

#### Technische Daten – Technical Data

<b>Gewicht (netto)/</b> Net Weight	<b>20 kg</b> 44.1 lbs
<b>Aufnahmekapazität/</b> Storage Capacity	<b>5 Einheiten / Röntgenschürzen</b> 5 Units / Aprons
<b>Ausladung/</b> Projection	<b>605 mm</b> 23.8 in
<b>Farbe/</b> Colour	<b>Medico-Weiß RAL 9002</b> Medico-White RAL 9002

**MAVIG GmbH**  
Strahlenschutz  
& Systemtechnik

Stahlgruberring 5  
81829 München  
Deutschland

Postfach 82 03 62  
81803 München  
Deutschland

Telefon: 089 / 420 96 – 0  
Fax: 089 / 420 96 – 200  
e-Mail: info@mavig.com

[www.mavig.com](http://www.mavig.com)