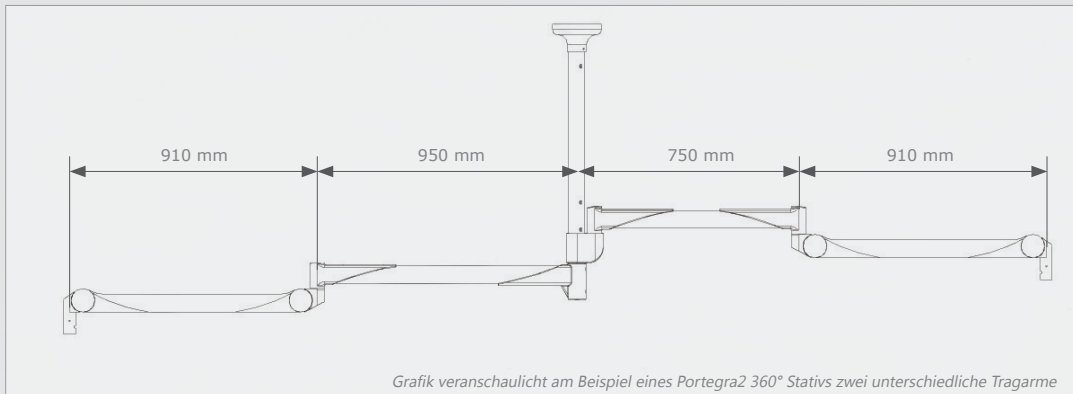


# PT2 – Tragarm

elektrifiziert für Leuchten / nicht elektrifiziert



## PORTEGRA<sup>2</sup>



<b>Modelle:</b>	<b>E-LE75-xx</b>	Portegra2 Ausleger-/Federarm, 750 / 910 mm, elektrifiziert für Leuchten
	<b>E-LE95-xx</b>	Portegra2 Ausleger-/Federarm, 950 / 910 mm, elektrifiziert für Leuchten
	<b>E-OT75-xx</b>	Portegra2 Ausleger-/Federarm, 750 / 910 mm, nicht elektrifiziert
	<b>E-OT95-xx</b>	Portegra2 Ausleger-/Federarm, 950 / 910 mm, nicht elektrifiziert

Made in Germany



## MAVIG Portegra2 Tragarm (Ausleger-/Federarm)

Die MAVIG Portegra2 Tragarme offerieren die benötigte Flexibilität, um Strahlenschutz und anderes Equipment immer dort zu positionieren, wo es benötigt wird.

**Patente für Ihre Sicherheit:** Eine Sicherheitsmanschette schützt davor, dass sich die Verbindung löst. Die patentierte, interne Sicherheitsfeder verhindert eine Ermüdung der Verbindung und sorgt für langen, reibungslosen Betrieb. Ein internes Sicherungs-Stahlkabel bietet auch nach vielen Jahren des Gebrauchs maximale Sicherheit.

### ELEKTRIFIZIERT FÜR LEUCHTEN

Artikelnummer	Gewichtsbereich
E-LE75-3570	3,5 - 7,0 kg
E-LE75-70120	7,0 - 12,0 kg
E-LE75-120180	12,0 - 18,0 kg

### NICHT ELEKTRIFIZIERT

Artikelnummer	Gewichtsbereich
E-OT75-3570	3,5 - 7,0 kg
E-OT75-70120	7,0 - 12,0 kg
E-OT75-120180	12,0 - 18,0 kg

E-LE95-3570	3,5 - 7,0 kg	E-OT95-3570	3,5 - 7,0 kg
E-LE95-70120	7,0 - 12,0 kg	E-OT95-70120	7,0 - 12,0 kg
E-LE95-120150	12,0 - 15,0 kg	E-OT95-120150	12,0 - 15,0 kg

**MAVIG GmbH**  
Strahlenschutz und  
medizintechnische Trägersysteme

Stahlgruberring 5  
81829 München  
Deutschland

PO Box 82 03 62  
81803 München  
Deutschland

Telefon +49 (0) 89 / 420 96 - 0  
Fax +49 (0) 89 / 420 96 - 200  
e-Mail info@mavig.com