

WD260



MAVIG

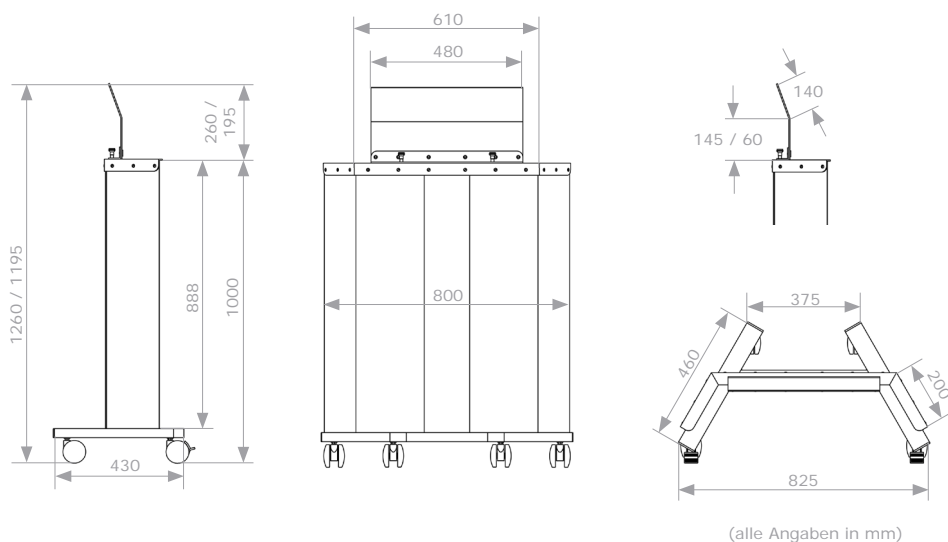
Mobiler Strahlenschutz

WD260

Damit Strahlenschutzwände nicht zum Störfaktor im Raum werden, muss man bereits bei Konzeption und Entwicklung die Zielsetzung hoch ansetzen. Alle Anforderungen am Arbeitsplatz müssen berücksichtigt und eine Synthese der Ansprüche von Personal, Verfahrensmethodik und Equipment geschaffen werden.

Bei dem fahrbaren Unterkörperschutz der Baureihe WD260 sorgen überlappende, flexible Lamellen für optimalen Schutz im Bleigleichwert von 0,50 mm Pb. Der mobile Wagen besteht aus einem breiten Mittelteil, zwei fix abgewinkelten Seitenteilen und zwei unterschiedlich hohen, abnehmbaren Aufsätzen für das Mittelteil.

Die Wand WD260 ist mit elektrisch leitfähigen Rollen ausgestattet, um elektrostatische Aufladung zu vermeiden. Das schlanke und wendige System verfügt über eine hohe Kippsicherheit und beansprucht wenig Platz für sich selbst.



Mobile Schutzwand

Artikelnummer	Maße (B x H)	Bleigleichwert
WD260/100/81/E	82,5 x 126,0/119,5 cm	Pb 0,50 mm



Frontansicht



Stabiles Fußkreuz