



# Hybrid-Zentralachse

## Deckentragarm-System mit hoher Reichweite

- Hohe Reichweite durch extra lange Auslegerarme
- Patentierte Portegra2 Sicherheitsmerkmale:  
Interne Sicherungsfeder, Sicherheitsstahlseil, zweite Fallsicherung
- Für ein oder zwei Endgeräte mit einem Gewicht von jeweils bis zu 21 kg
- Höhenverstellbare Deckenunterkonstruktionen

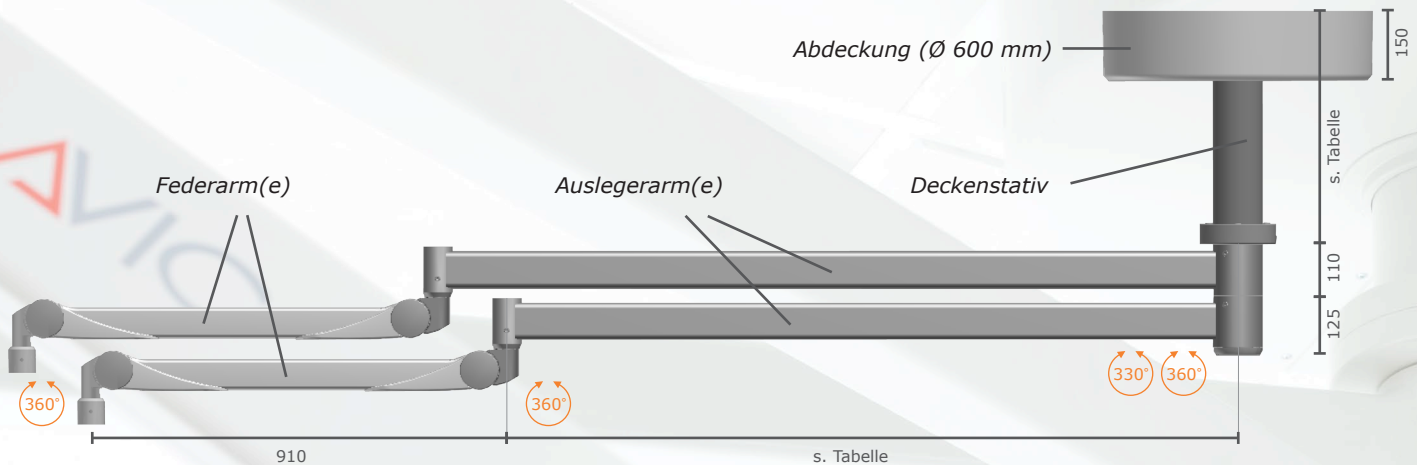
MAVIG



# Deckenträger-System Hybrid-Zentralachse

Das Tragarmsystem ist mit extra langen Auslegerarmen ausgestattet, die bei hoher Stabilität eine große Reichweite ermöglichen. Dies ist heutzutage insbesondere in den mit vielen Geräten ausgestatteten Multifunktionsräumen, wie Hybrid-OPs, oder beim Parken von deckengeführten Geräten außerhalb des sterilen Bereiches von Vorteil.

Das System kann mit bis zu zwei Tragarmen ausgestattet werden, die jeweils bis zu 21 kg tragen können. Die Möglichkeit der 360° Rotation (330° mit Rotationsstopp) sowie die Auswahl an verschiedenen Armlängen sorgen für hohe Flexibilität bei der Raumplanung und der Positionierung aller Gerätschaften.



## LÄNGEN UND BESCHREIBUNGEN

Deckenstativ (mit Abdeckung)	200 mm 300 mm 500 mm
Single-Arm System:	1450 mm Auslegerarm, elektrifiziert* oder nicht elektrifiziert 1600 mm Auslegerarm, elektrifiziert* oder nicht elektrifiziert 1750 mm Auslegerarm, elektrifiziert* oder nicht elektrifiziert
Dual-Arm System:	1450 mm oberer Auslegerarm, elektrifiziert* / 1300 mm unterer Auslegerarm, nicht elektrifiziert 1600 mm oberer Auslegerarm, elektrifiziert* / 1450 mm unterer Auslegerarm, nicht elektrifiziert 1750 mm oberer Auslegerarm, elektrifiziert* / 1600 mm unterer Auslegerarm, nicht elektrifiziert

\* elektrifizierte Arme sind mit einem 3-poligen Schleifkontakt ausgestattet

## Höhenverstellbare Deckenunterkonstruktionen

Die Deckenunterkonstruktionen ermöglichen eine an die jeweilige Decke angepasste Installation. Es spielt dabei keine Rolle, ob das System an einer soliden Decke oder an einer Zwischendecke installiert wird. Deckenunebenheiten oder kleinere Fehlmessungen können so mit geringem Aufwand ausgeglichen werden.



**Unterkonstruktion mit Montageplatte** zur Ausrichtung des Systems oder zum Überbrücken kleiner Höhendifferenzen



**Unterkonstruktion mit Montageplatte und Verlängerung** zur Überbrückung großer Zwischenräume