

DE

# MD71

## Mobiler Monitorwagen



**MD713: 3x1 bis 27"**



**MD712: 2x1 bis 27"**



**MD711: 1x1 bis 32"**

# MD71

Als mobiles System wurde der Monitorwagen MD71 für medizinische Einrichtungen entwickelt, in denen eine Deckenanbringung von Monitoren nicht möglich ist. Die Hauptfunktion ist daher die praktische Positionierung und einfache Verstellbarkeit von z. Bsp. Röntgenmonitoren in ergonomischer Sichthöhe.

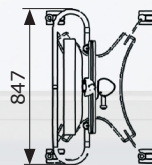
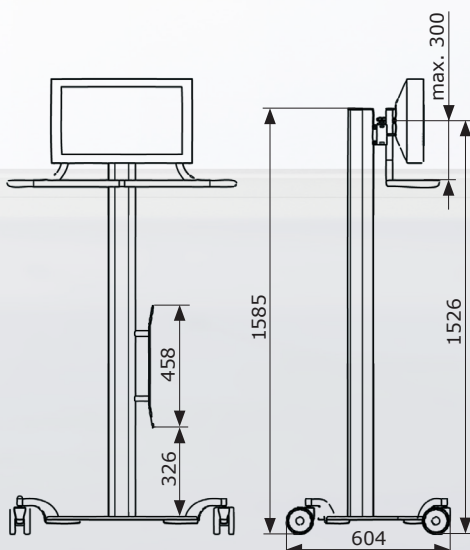
So kann bei größtmöglicher Flexibilität und unter maximaler Sicherheit der Monitorwagen immer an der Stelle im Raum positioniert werden, an der er auch benötigt wird.

Das neue Fußkreuz ist so klein wie möglich und trotzdem so stabil wie nötig dimensioniert. Eine Kabelaufnahme an der Standsäule nimmt überflüssige Kabellänge auf und verhindert unnötige Stolperfallen.

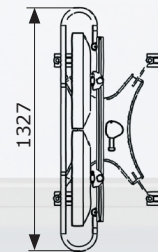
## Produktmerkmale - MD71

- Verschiedene Ausführungen ermöglichen die Aufnahme von bis zu 3 Monitoren
- Flexibel für die Aufnahme von 19" - 27" Monitoren, auch unterschiedlicher Größen
- Verschieb-, neig- und schwenkbare(r) VESA-Adapter für die 75 und 100 mm Montage
- Maximale Zuladung von bis zu 12,0 kg je VESA-Adapter
- Strom- und Monitorkabel können im Inneren des System verlegt werden
- Verstellbarer praktischer Griffbügel vorn und seitlich schützt zusätzlich die Monitore
- 4 antistatische und leichtgängige Laufrollen jeweils mit Feststellbremse
- Einfach zu reinigende System-Oberfläche, ohne scharfe Kanten oder spitze Ecken

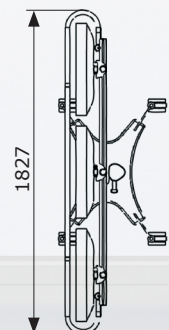
## Technische Daten - MD71



**MD711**



**MD712**



**MD713**

<b>Kapazität / Zuladung</b>	für 1 Monitor / max. 12,0 kg	für 2 Monitore / max. 2 x 12,0 kg	für 3 Monitore / max. 3 x 12,0 kg
<b>Monitorbreite</b>	max. 780 mm	je max. 620 mm	je max. 580 mm
<b>Gesamtmaße (H x B x T)</b>	1585 x 847 x 604 mm	1585 x 1327 x 604 mm	1585 x 1827 x 604 mm
<b>Eigengewicht</b>	34,0 kg	37,0 kg	39,0 kg
<b>Verpackung (H x B x T)</b>	Kiste / 64,0 kg 436 x 800 x 1874 mm	Kiste / 64,0 kg 436 x 800 x 1874 mm	Kiste / 64,0 kg 436 x 800 x 1874 mm