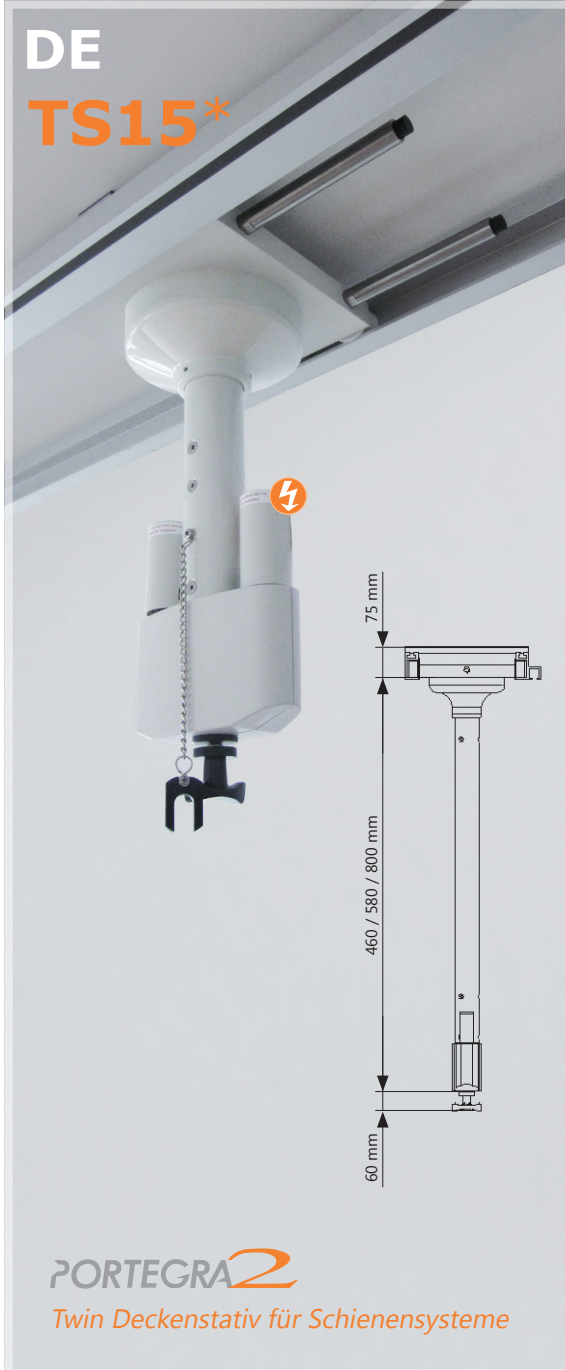


DE

TS15*

PORTEGRA²

Twin Deckenstativ für Schienensysteme

TS20*

PORTEGRA²

360° Deckenstativ für Schienensysteme

MAVIG



Laufwagen mit zwei 18 cm Abstandsbolzen
und Gummipuffer

Modelle: TS15011/21/31 Twin Stativ mit Laufwagen plus Abstandsbolzen (Stativlängen siehe untenstehende Tabelle)
TS20311/21 360° Stativ mit Laufwagen plus Abstandsbolzen (Stativlängen siehe untenstehende Tabelle)

Made in Germany

IEC 60601-1

MAVIG Deckenstative auf Laufwagen plus Abstandsbolzen

In puncto Sicherheit heben sie sich weit von bisherigen Lösungen ab. Viele Jahre Entwicklungsarbeit stecken in den stabilen, stählernen Stativen von MAVIG. Die vielfach bewährte Konstruktion, die robuste Ausführung und umfangreiche Tests garantieren ein Höchstmaß an Sicherheit beim täglichen Einsatz.

Patenterte Bremsen: Standard bei allen Trägersystemen mit Laufwagen. Hält den Wagen in einer bestimmten Position in der Deckenschiene und bietet zusätzliche Sicherheit in der Anwendung.

MAVIG Portegra2 Stativ sind serienmäßig mit einer elektrifizierten Aufnahme für Leuchten ausgestattet.

- **Zwei 18 cm Abstandsbolzen** (vormontiert/Umrüstung auf Gegenseite möglich) **am Laufwagen** erlauben die Verwendung von zwei Stativen in einer Deckenschiene. Bitte beachten Sie: es sind maximal zwei Deckenstative pro Schiene zugelassen!
- **Jede Aufnahme ermöglicht 235° Rotation** (360° für die untere Aufnahme des 360° Stativs)
- **Eine elektrifizierte Verbindung:** 3-poligen Schleifkontakt ⚡
- **Maximale Nutzlast am Ende des Federarms:** 18,0 kg je Aufnahme
- **Verschiedene Stativlängen* zur Anpassung an die Raumhöhe**

Artikel-Nr.	Twin Länge*	Artikel-Nr.	360° Länge*
TS15011	800 mm	TS20311	800 mm
TS15021	580 mm	TS20321	570 mm
TS15031	460 mm		

* Deckenstativlängen sind Kompletzmaße des Stativs, aber ohne 60/80 mm Bremsgriff und 75 mm für die Schieneninstallation.

MAVIG GmbH
Strahlenschutz und
medizintechnische Trägersysteme

Stahlgruberring 5
81829 München
Deutschland

Postfach 82 03 62
81803 München
Deutschland

Telefon +49 (0) 89 / 420 96 - 0
Fax +49 (0) 89 / 420 96 - 200
e-Mail info@mavig.com