

DE

**WD257****188 cm****115 cm****MAVIG**

WD2571



WD2572

**Modelle:**  
WD2571  
WD2572

Mobile Wand mit transparenter, höhenverstellbaren Bleiacryl-Scheibe und einem Bleigleichwert von: Stahlblech-Korpus: Pb 1,00 mm / Bleiacryl: Pb 0,50 mm  
Mobile Wand, entsprechend WD2571, jedoch zusätzlich mit einer Zubehorschiene

Made in Germany

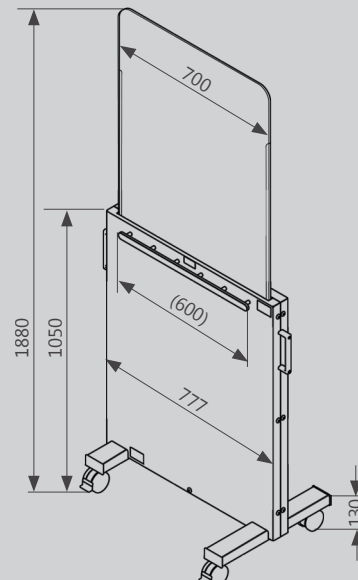


## WD257 – Höhenverstellbare, mobile Strahlenschutzwand

**Die mobile, professionelle und vielseitige Strahlenschutz-Lösung**  
Strahlenschutz für den Ober- und Unterkörper sind hier in einem mobilen System vereint.

Der obere Teil der WD257 besteht aus einer transparenten Bleiacryl-Scheibe mit einem Pb-Wert von 0,50 mm und einer Breite von 70 cm. Der untere Teil setzt sich aus einem stabilen Stahlblech-Korpus (lackiert in Farbe RAL 9002, grau-weiß) zusammen und bietet einen Strahlenschutz im Pb-Wert von 1,00 mm über eine Fläche von 78 x 95 cm (B x H). Dank Federunterstützung ist die Schutzscheibe leichtgängig stufenlos höhenverstellbar von 115 cm (min. Wandhöhe) bis 188 cm (max. Schutzhöhe) und lässt sich fast vollständig in den Stahlblech-Korpus einfahren.

- elektrisch leitfähige Rollen ermöglichen ein leichtgängiges Verfahren und somit ist die Wand bequem und einfach zu positionieren
- ein spezielles Design des Fußkreuzes stellt bei minimalem Platzbedarf maximale Kippsicherheit sicher
- für den ungehinderten Zugang zum Patienten sorgt die stufenlos höhenverstellbare Bleiacryl-Scheibe - optimaler Strahlenschutz und vielseitige Einsatzmöglichkeiten
- Zusätzliche Schiene, 9 x 25 mm, für Zubehör bis 4 kg (nur WD2572)



**MAVIG GmbH**  
Strahlenschutz und  
medizinische Trägersysteme

Stahlgruberring 5  
81829 München  
Deutschland

Postfach 82 03 62  
81803 München  
Deutschland

Telefon +49 (0) 89 / 420 96 - 0  
Fax +49 (0) 89 / 420 96 - 200  
e-Mail info@mavig.com