

WD300

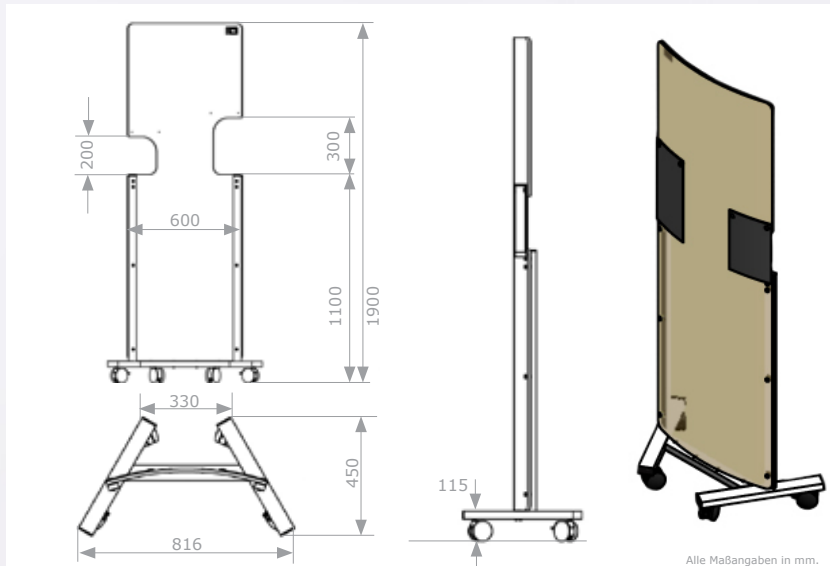


MAVIG

WD300 – Mobiler Strahlenschutz

Damit Strahlenschutzwände nicht zum Störfaktor im Raum werden, muss man bereits bei Konzeption und Entwicklung die Zielsetzung hoch ansetzen. Alle Anforderungen am Arbeitsplatz müssen berücksichtigt und eine Synthese der Ansprüche von Personal, Verfahrensmethodik und Equipment geschaffen werden.

MAVIG fertigt mobile Schutzwände aus modernen Werkstoffen in einer Vielzahl von Varianten, gerne auch individuell nach Ihren Wünschen. Die Wand WD300 ist besonders für Spezialanwendungen der interventionellen Radiologie geeignet. Die leicht gebogene Bleiacryl-Wand überzeugt nicht nur mit verzerrungsfreier Sicht: Sie schmiegt sich an den Körper an und bietet zwei Durchgriffe. Dadurch kann die leichtgängige Wand einfach mit dem Körper mitgeführt werden. Die Durchgriffe lassen sich mit Strahlenschutz-Lamellen leicht abdecken – so entsteht eine Wand mit durchgehendem Strahlenschutz.



Mobile Schutzwand

Artikelnummer	Maße (BxH)	Bleigleichwert
WD300	60,0 x 178,5 cm (81,6 x 190,0 cm)*	Pb 0,50 mm

*Gesamtmaße inklusive Fußkreuz und elektrisch leitfähiger Rollen

