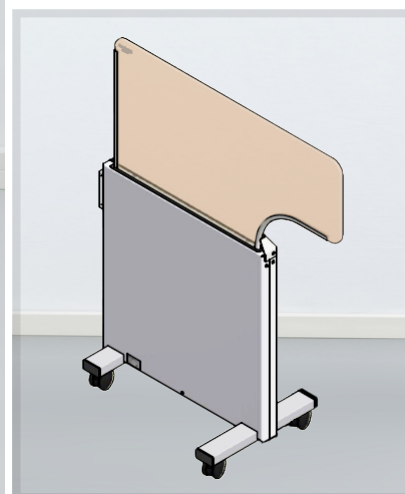


# DE WD302

MAVIG

190 cm

143 cm



Modell: **WD302**

Mobile Strahlenschutzwand (Unterteil in Pb 1,00 mm) für diverse Applikationen mit einer transparenten und höhenjustierbaren Blei-Acrylscheibe (in Pb 0,50 mm)

Made in Germany

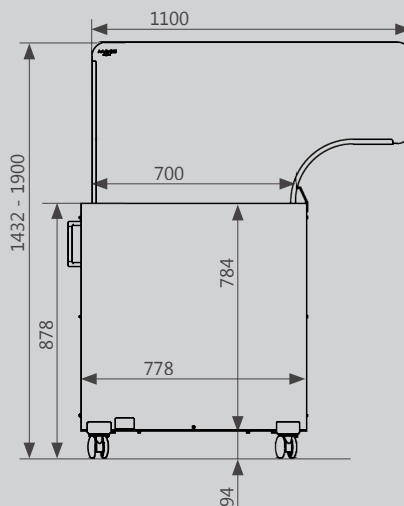


## WD302 – Mobile Strahlenschutzwand

### Röntgenschutz für medizinisches Personal

Die höhenverstellbare mobile Strahlenschutzwand reduziert effektiv die aus dem Patienten austretende Sekundärstrahlung. Durch den speziellen Körperformausschnitt der Scheibe kann sie problemlos über den Patienten positioniert werden.

- mobil und auf leichtgängigen, elektrisch leitfähigen Rollen für eine einfache Positionierung
- für spezielle Anwendungen in der interventionellen Radiologie
- höhenverstellbare Bleiacrylscheibe: von 143 bis 190 cm
- obere Schutzscheibe aus Bleiacryl mit Pb 0,50 mm
- Unterteil besteht aus einem Stahlkörper mit Pb 1,00 mm
- Stahlkörper lackiert in der Farbe medico-white (RAL 9002)



**MAVIG GmbH**  
Strahlenschutz und  
medizinische Trägersysteme

Stahlgruberring 5  
81829 München  
Deutschland

Postfach 82 03 62  
81803 München  
Deutschland

Telefon +49 (0) 89 / 420 96 - 0  
Fax +49 (0) 89 / 420 96 - 200  
e-Mail info@mavig.com