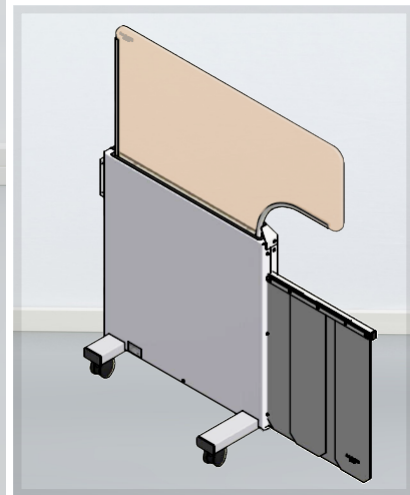


DE

WD304

190 cm

143 cm



Modell: WD304

Mobile Strahlenschutzwand (Unterteil in Pb 1,00 mm) für diverse Applikationen mit einer transparenten und höhenjustierbaren Blei-Acrylscheibe (in Pb 0,50 mm) und zusätzlichen Strahlenschutzlamellen (in Pb 0,50 mm) im unteren, seitlichen Bereich

Made in Germany



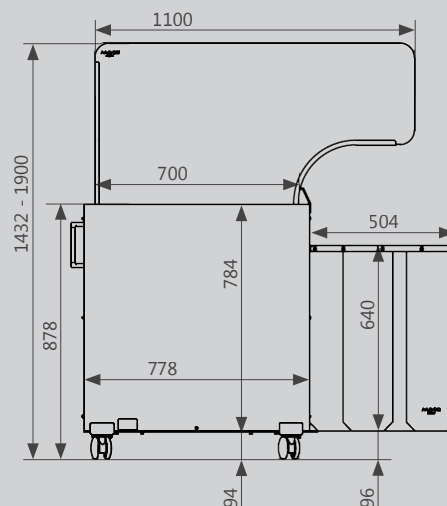
WD304 – Mobile Strahlenschutzwand

Röntgenschutz für medizinisches Personal

Die höhenverstellbare mobile Strahlenschutzwand reduziert effektiv die aus dem Patienten austretende Sekundärstrahlung. Durch den speziellen Körperperforationsausschnitt der Scheibe kann sie problemlos über den Patienten positioniert werden.

Im Vergleich zum Modell WD302 verfügt die WD304 zusätzlich über einen adaptierbaren Untertischschutz bestehend aus flexiblen, überlappenden Strahlenschutzlamellen mit einem Bleigleichwert von Pb 0,50 mm.

- mobil und auf leichtgängigen, elektrisch leitfähigen Rollen für eine einfache Positionierung
- für spezielle Anwendungen in der interventionellen Radiologie
- höhenverstellbare Bleiacrylscheibe: von 143 bis 190 cm
- obere Schutzscheibe aus Bleiacryl mit Pb 0,50 mm
- Unterteil besteht aus einem Stahlkörper mit Pb 1,00 mm
- flexibel überlappende Strahlenschutzlamellen mit Pb 0,50 mm
- Stahlkörper lackiert in der Farbe medico-white (RAL 9002)



MAVIG GmbH

Strahlenschutz und medizintechnische Trägersysteme

Stahlgruberring 5
81829 München
Deutschland

Postfach 82 03 62
81803 München
Deutschland

Telefon +49 (0) 89 / 420 96 - 0
Fax +49 (0) 89 / 420 96 - 200
e-Mail info@mavig.com