

RU



YLED

Модель Brilliant Light – YLED-1F

Освещение при хирургических операциях и диагностических исследованиях

MAVIG

Осветитель Brilliant Light при хирургических операциях и диагностических исследованиях

На протяжении нескольких десятилетий компания MAVIG задает тон и устанавливает стандарты качества в области разработки систем для защиты от радиоактивных излучений и медицинского подвешного оборудования. Компания поддерживает тесное сотрудничество с фирмой Dr. Mach, специализирующейся на осветительных медицинских технологиях.

Обе, по сути, семейные немецкие компании работают в тесном сотрудничестве, которое стало фундаментом традиционного развития и производства ультрасовременного оборудования высочайшего качества, отвечающего новому, более высокому стандарту производства осветительных систем.

Эксклюзивный светильник YLED-1F с модульной потолочной подвесной системой Portegra2 обеспечивает удобное в использовании освещение смотровых и операционных помещений.

Последнее поколение светодиодных ламп позволяет хирургам работать в операционной с высокой концентрацией и отдачей на протяжении многих часов, не испытывая усталости. Кроме того, YLED – 1F создает свет, который позволяет различать мельчайшие изменения (оттенки) в цвете и структуре тканей в области хирургических манипуляций. При этом практически отсутствует нагрев корпуса светильника или зон на теле пациента.

Кроме того, осветители YLED-1F очень практичны и легки в монтаже «plug and play» и обладают длительным сроком службы каждого светодиодного модуля (не менее 50000 часов) при низком энергопотреблении. Эти особенности обеспечивают высокую экономическую эффективность работы светильника по сравнению с прежними поколениями систем освещения.

При этом светильник обладает преимуществами традиционных технологий освещения, галогенных и газоразрядных ламп: точностью освещения зоны хирургической работы и простотой позиционирования корпуса.

The logo for MAVIG features the word 'MAVIG' in a bold, sans-serif font. The letters 'M', 'V', and 'G' are rendered in a dark grey color, while the letter 'A' is highlighted in a vibrant orange color.

Преимущества операционных ламп YLED-1F

Светодиодный светильник YLED-1F сочетает в себе инновационные технологии светодиодного освещения, высокую функциональность, универсальные возможности для применения.



Встроенная система управления питанием

Благодаря встроенному широкодиапазонному блоку питания светильник YLED-1f можно подключать непосредственно к местному источнику питания (100 - 240В AC).



Высокая энергоэффективность

Светодиоды работают гораздо более экономно по сравнению со стандартными осветительными лампами. Например, они расходуют только прим. 10% энергии лампы накаливания и снижают энергозатраты светильника YLED-1F до 24ВА.



Минимальное рассеивание тепла

Светодиоды выделяют гораздо меньше тепла по сравнению с лампами накаливания. Кроме того, они практически не создают ультрафиолетовое и инфракрасное излучение. Поэтому освещение остается холодным и нагрев освещаемой поверхности, например, области хирургических манипуляций на теле пациента, будет минимальным.



Очень удобен

Светодиоды срабатывают без задержки и сразу же выдают максимальную мощность освещения.



Длительный срок службы

50000 часов или 4-4,5 года непрерывной работы, огромный срок службы и безопасность для окружающей среды.



Отсутствие опасных веществ

В отличие от энергосберегающих ламп, светодиоды не содержат ртути.



Прочный и защищенный

Светодиоды нечувствительны к вибрациям. Поэтому светильник можно эксплуатировать в условиях механических нагрузок. Он имеет класс пожарной защиты V0, степень защиты IP44.



Феноменальная прочность

Светодиоды выходят из строя постепенно и легко заменяемы. Поэтому интенсивность освещения снижается незначительно.

Технические данные YLED-1F

Техническая особенность

- Встроенный многодиапазонный блок питания (100 - 240 ВАС, 50 - 60 Гц)

Эффективность

- Входная мощность ≤ 24 ВА

Повышение температуры

- В зоне головы $\leq 0,5$ К

Высокий уровень комфорта – максимальная освещенность

- Мощность освещения в центральной зоне 70000 люкс (на расстоянии 1 м)

Светодиодный модуль

- Срок службы ≥ 50000 ч

Отсутствие опасных веществ

- Соответствие ROHS согласно директиве ЕС 2011/65/EUC

Защита

- Степень защиты IP44 (защита от брызг воды)
- Класс пожаростойкости V0

Медицинское оборудование

- Соответствует директиве 93/42 / ЕЕС для медицинских приборов
- DIN VDE 0100-710 для медицинских помещений

Свободная компоновка

- конструкция корпуса светильника рассчитана на 17 модулей СИД



ТЕХНОЛОГИЯ МЕДИЦИНСКОГО ОСВЕЩЕНИЯ



YLED-1F

В компактном корпусе светильника YLED-1F размещены 17 мощных светодиодных модулей. Все вместе модули обеспечивают суммарную освещенность 70000 люкс. Кроме того, в корпусе размещен многодиапазонный источник питания. Встроенный блок питания занимает мало места, а также экономит время за счет простоты установки.

Независимо от типа крепления (настенного или потолочного), проверенная на практике система крепления Portegra2 идеально подходит для установки светильника MAVIG. Благодаря гибкости модульной системы и множеству предохранительных средств ее можно применять для широкого спектра задач.

Светильник YLED-1F применяется в обширном спектре работы: от диагностических процедур до хирургических операций. Им удобно управлять с помощью интуитивно простого пульта и стерилизуемой рукоятки.

Разработанный в соответствии с самыми высокими характеристиками и удовлетворяющий самым строгим требованиям, светильник YLED-1F необходим в повседневной работе врачам и специалистам в больницах или амбулаторных хирургических центрах. Поверхность головы хирурга не будет нагреваться, так как тепловое излучение сведено к минимуму.

Благодаря применению существенно более эффективных светодиодов последнего поколения срок службы ламп составляет не менее 50000 часов, существенно снижаются затраты на электроэнергию и расходы на замену ламп.

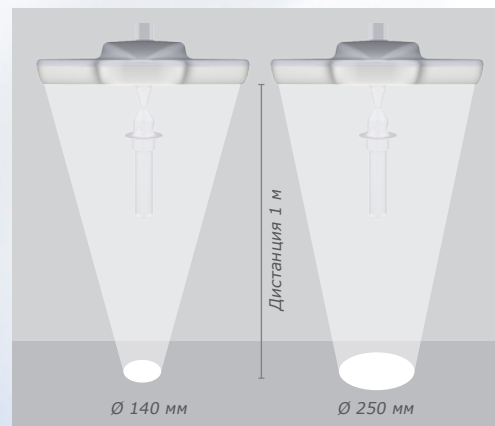
Оснащение по последнему слову техники

Благодаря высокому индексу цветопередачи $Ra \geq 95$ врач способен уловить минимальные изменения оттенков цвета и структур в зоне оперативной работы на теле пациента. Таким образом, цветовой спектр области хирургического лечения выглядит более естественным и имеет лучший контраст. Кроме того, свет приятен глазам.

Отполированные линзы: спроектированные с помощью компьютера, обеспечивают равномерность и минимально возможный уровень искажения и затемнения в освещенных зонах. Отдельная оптика каждого светодиодного модуля предлагает превосходное перекрытие индивидуальных световых полей подсветки. Это повышает контраст и максимально усиливает визуальное восприятие зоны оперативного лечения.



Фокусировка: поворотом стерилизуемой рукоятки легко настраивается световое поле или фокусируется освещение на области определенного размера. Это позволяет врачу без труда подобрать требуемую интенсивность освещения на разных рабочих уровнях. Поэтому раны и травмы оптимально освещены даже при выполнении сложных операций.



Результат: превосходное освещение зон тела пациента, точная и эффективная система для диагностики и оперативного лечения.

YLED

PORTEGRA 2

Свободное вращение на 360 °
в месте соединения с системой
потолочных штативов Portegra2

Корпус светильника оснащен
встроенным многодиапазонным
источником питания

Степень защиты корпуса
светильника IP44

Отполированные линзы
для равномерного
распределения света

Интуитивно
простой пульт
управления



Стерилизуемая рукоятка для удобного
позиционирования и фокусировки

РАЗМЕРЫ И ТЕХНИЧЕСКИЕ ХАРАКТЕРИСТИКИ

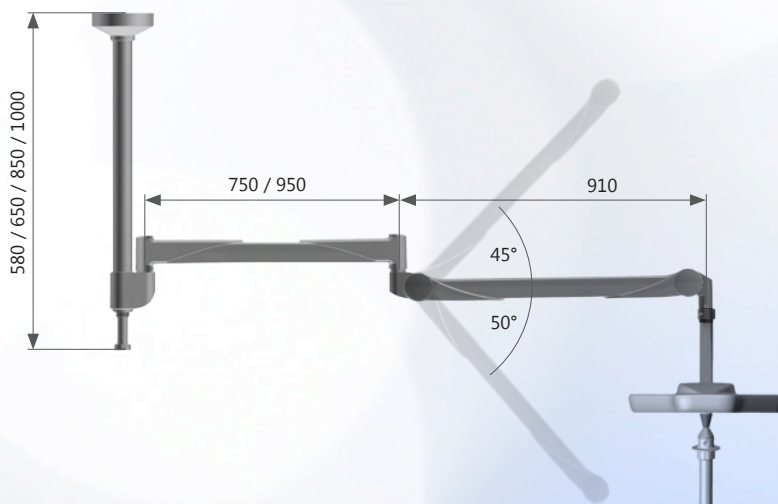
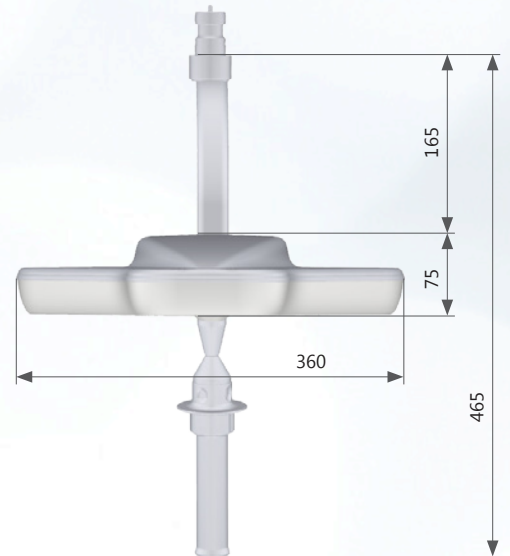
Технические данные и характеристики



YLED-1F

Смотровый светильник для несложных операций с встроенным многодиапазонным блоком питания и системой отполированных линз для минимального затемнения в световом поле.

Модель	YLED-1F
Интенсивность освещения в центральной зоне	70000 люкс (на расстоянии 1м)
Цветовая температура	4100 ± 200 K
Индекс цветопередачи при 4100 K (CRI)	$R_a \geq 95$
Размеры фокусируемого светового поля	140 - 250 мм (на расстоянии 1м)
Электронный контроль яркости	50 % - 100 % (в том числе при эндоскопических операциях)
Стерилизуемая рукоятка	✓
Увеличение температуры в зоне головы	≤ 0,5 K
Потребляемая мощность (суммарно)	≤ 24 ВА
Напряжение и частота тока	100 - 240В AC при 50 - 60 Гц
Количество светодиодных модулей	17
Срок службы светодиодов	≥ 50000 ч
Рабочая зона	70 - 140 см
Регулировка высоты (пружинным рычагом Portegra2)	117 см
Размеры светильника	28 x 36 см
Цвет корпуса	RAL 9002
Вес нетто YLED-1F	2,4 кг
Отсутствие опасных веществ согласно директиве ЕС 2011/65/EU	соответствует RoHs
Степень защиты корпуса от попадания воды	IP44
Класс пожаростойкости	V0
Соответствие директиве для медицинских приборов 93/42/EEC	✓
Применение согласно DIN VDE 0100-710	✓
Одобрение	CE / NRTL



ОПЕРАЦИОННЫЕ И СМОТРОВЫЕ ОСВЕТИТЕЛЬНЫЕ СИСТЕМЫ

Смотровые и операционные светильники из модельного ряда MAVIG

Технические данные / характеристики



LED 120 F

Компактные смотровые светильники для диагностических процедур и несложных операций, выполненные по светодиодной технологии. Оснащены электронной регулировкой яркости и фокусировкой с помощью рукоятки.



LED 2 MC/SC

Компактные операционные светильники с поддержкой нескольких цветов (MC) для настройки цвета светового поля, или одноцветные (SC). Оснащены системой отполированных линз для минимального затемнения в световом поле.

Модель	LED 120 F	LED 2 MC	LED 2 SC
Интенсивность освещения в центральной зоне (на расстоянии 1 м)	40000 люкс	100000 люкс	100000 люкс
Индекс цветопередачи при 4500 К	$R_a = 95$	$R_a \leq 96$	$R_a = 95$
Размеры фокусируемого светового поля (на расстоянии 1 м)	140 - 250 мм	140 - 280 мм	140 - 280 мм
Электронный контроль яркости	50 % - 100 %	50 % - 100 %	50 % - 100 %
Увеличение температуры в зоне головы	-	5 % (Эндо)	5 % (Эндо)
Потребляемая мощность (суммарно)	-	< 0,5 К	< 0,5 К
Количество светодиодов	18 ВА	70 ВА	30 ВА
Срок службы светодиодов	12	84	21
Рабочая зона	> 40.000 ч	> 40.000 ч	> 40.000 ч
Регулировка высоты	70 - 140 см	60 - 150 см	60 - 150 см
Диаметр светильника	117 см	117 см	117 см
	29 см	49 см	49 см



LED 3 MC/SC

Операционные светильники на светодиодах с поддержкой нескольких цветов (MC) для настройки цвета светового поля или одноцветные (SC). Оснащены системой отполированных линз для минимального затемнения в световом поле.



LED 5 MC/SC

Мощные операционные светильники на светодиодах с поддержкой нескольких цветов (MC) для настройки цвета светового поля или одноцветные (SC). Оснащены системой отполированных линз для минимального затемнения в световом поле.

Модель	LED 3 MC	LED 3SC	LED 5 MC	LED 5 SC
Интенсивность освещения в центральной зоне (на расстоянии 1 м)	130000 люкс	130000 люкс	160000 люкс	160000 люкс
Индекс цветопередачи при 4500 К	$R_a \leq 96$	$R_a = 95$	$R_a \leq 96$	$R_a = 95$
Размеры фокусируемого светового поля (на расстоянии 1 м)	170 - 280 мм	170 - 280 мм	200 - 320 мм	200 - 320 мм
Электронный контроль яркости	50 % - 100 %	50 % - 100 %	50 % - 100 %	50 % - 100 %
Увеличение температуры в зоне головы	5 % (Эндо)	5 % (Эндо)	5 % (Эндо)	5 % (Эндо)
Потребляемая мощность (суммарно)	0,5 К	0,5 К	0,5 К	0,5 К
Количество светодиодов	120 ВА	45 ВА	160 ВА	65 ВА
Срок службы светодиодов	112	28	160	40
Рабочая зона	> 40000 ч	> 40000 ч	> 40000 ч	> 40000 ч
Регулировка высоты	60 - 150 см	60 - 150 см	60 - 150 см	60 - 150 см
Диаметр светильника	117 см	117 см	117 см	117 см
	57 см	57 см	72 см	72 см



MAVIG GmbH Штаб-квартира

П/Я 82 03 62
81803 Мюнхен
Германия

Stahlgruberring 5
81829 Мюнхен
Германия

телефон +49 (0) 89 420 96 0
Факс +49 (0) 89 420 96 200
info@mavig.com

Офисы MAVIG по всему миру

Скандинавские страны и страны Балтии MAVIG Nordic

Стокгольм
Швеция

телефон +46 (0) 722 25 25 68
larsson@mavig.com

Бенелюкс, Великобритания, Ирландия MAVIG B.V.

Mercuriusweg 86
2516 AW Гаага
Нидерланды

телефон +31 (0) 70 33 11 688
simmonds@mavig.nl

Франция

MAVIG France SARL

66, Ave. des Champs Elysées
F-75008 Paris
Frankreich

телефон +33 (0)1 30 59 46 23
Факс +33 (0)1 30 59 46 23
info@mavig.fr

КНР

MAVIG Healthcare Beijing Co., Ltd.

Block C - Room No. 2607
Wangjing SOHO Tower 1
Futong East Street No. 1
Wangjing Area, Chaoyang District
Пекин 100102, КНР

телефон +86 - 10 - 64 78 19 21
Факс +86 - 10 - 64 78 19 21
zhang@mavig.com

ПРЕДСТАВИТЕЛЬСТВА

США и Канада

Ti-Ba Enterprises, Inc.

25 Hytec Circle
Rochester, NY 14606
США

телефон +1 (585) 247 1212
Факс +1 (585) 247 1395
mavig@ti-ba.com

Ближний Восток и Северная Африка

Mena Medical Development

Ashrafieh – Adlieh Square – Alfaras St.
- Alboustany Building, 5th floor
Бейрут
Ливия

телефон +961 14 23 499
Факс +961 14 26 499
mavig@mena-md.com

Российская Федерация

АО «Санте Медикал Системс»

Ул. Новодмитровская, д.2, стр.1
127015 Москва
Российская

телефон +7 499 551 5573
info@sante.ru

www.mavig.com