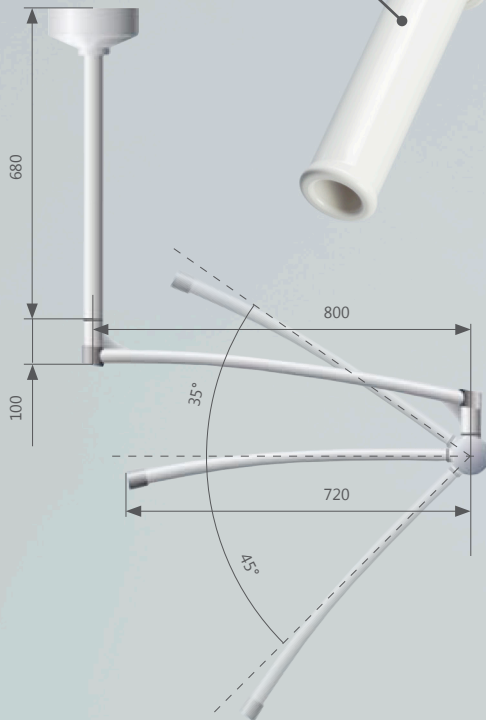


DE

# YLED-1F @ Acrobat® Swing

**Leuchtgehäuse**  
mit integriertem  
Weitbereichsnetzteil,  
Gehäuse-Schutzklasse IP44

**Sterilisierbarer Handgriff**  
Komfortable Positionierung  
& Fokuseinstellung



# YLED

(Tiefe: 315)

Intuitives  
Bedienpanel

Gesamtansicht

**Modell:** LE5117100

YLED-1F, fokussierbare LED Leuchte mit sterilisierbarem Handgriff, internes Netzteil und Acrobat® Swing Deckenstativ, inklusive passendem Acrobat® Swing Ausleger-/Federarm

Made in Germany

CE, UL

## YLED-1F – LED Leuchte mit Acrobat® Swing Deckensystem

Die YLED-1F deckt ein weites Spektrum an Anwendungsbereichen ab, welche von Diagnose bis zu medizinischen Untersuchungen reichen. Ihre intuitive Bedienung erfolgt komfortabel über das seitlich positionierte Bedienpanel und den sterilisierbaren Handgriff.

Im kompakten Design der YLED-1F befinden sich 17 leistungsstarke LED-Module, mit einer herausragenden Beleuchtungsstärke von insgesamt 70.000 Lux. Zusätzlich ist ein Weitbereichsnetzteil gehäuseintern verbaut.

- **Beleuchtungsstärke** (in 1 m Abstand) / **Farbtemperatur:** 70.000 lx / 4100 ± 200 K
- **Farbwiedergabeindex  $R_a$  bei 4100 Kelvin (CRI):** 95
- **Fokussierbare Leuchtfeldgröße** (in 1 m Abstand): 140 - 250 mm
- **Elektronische Helligkeitsregulierung:** 50 - 100 % (inkl. Endoskopielicht-Funktion)
- **Sterilisierbarer Handgriff**
- **Temperaturerhöhung im Kopfbereich:** 0,5 K
- **Geringe Leistungsaufnahme (gesamt):** 24 VA, bei Netzspannung 100 - 240 VAC, 50 - 60 Hz
- **Hohe Lebensdauer der Leuchtmittel:** ≥ 60.000 h
- **Arbeitsbereich:** 70 - 140 cm / **Höhenverstellung** (am Acrobat Swing Federarm) ca. 123 cm
- **Gehäusefarbe / Eigengewicht YLED-1F:** RAL 9002 / 2,4 kg
- **Schadstofffreiheit gemäß EU-Richtlinie 2011/65/EU – RoHS konform**
- **Gehäuse - Schutz gegen Spritzwasser IP44 / Brandschutzklasse V0**
- **Medizinprodukt - Richtlinie 93/42/EWG / Verwendung nach DIN VDE 0100-710 / Zulassungen:** CE, UL

**MAVIG GmbH**  
Strahlenschutz und  
medizintechnische Trägersysteme

Stahlgruberring 5  
81829 München  
Deutschland

Postfach 82 03 62  
81803 München  
Deutschland

Telefon +49 (0) 89 / 420 96 - 0  
Fax +49 (0) 89 / 420 96 - 200  
e-Mail info@mavig.com