

MD-69

Mobiler Zubehörwagen



MAVIG



MD-69 Mobiler Zubehörwagen mit Schiene für die Anbringung von Bedien-Modulen und weiterer Geräte

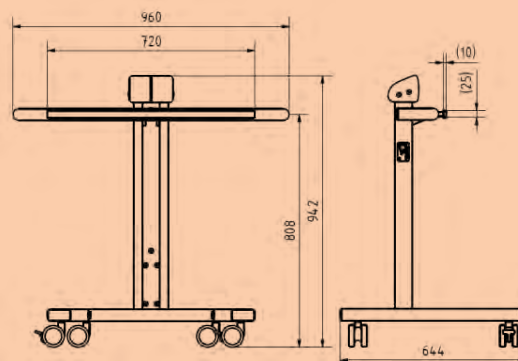
CE
Made in Germany

Mobiler Zubehörwagen – Modell MD-69

Der mobile Zubehörwagen MD-69 dient als Befestigungsmöglichkeit für Geräte, die an einer 10 x 25 mm Flachprofil-Schiene angebracht werden können, wie etwa die Bedien-Module für einen C-Bogen.

Der Wagen ist im Raum beweglich, sodass beispielsweise die Distanz zwischen medizinischem Personal und der Strahlenquelle maximiert werden kann.

- **Spezielles Design für geringen Platzbedarf bei gleichzeitig maximaler Kippsicherheit**
- **Elektrisch leitende Lenkrollen für freie Verfahrbarkeit im Raum**
- **Zwei Bremsen für die sichere Positionierung im Raum**
- **Gestell in Medico-Weiß (RAL 9002)**
- **DIN Flachprofil-Schiene für die Gerätebefestigung: 10 x 25 mm**
- **Maximale Zuladung: 8,5 kg**
- **Maße: 94,2 x 96,0 x 64,4 cm (H x B x T)**



MAVIG GmbH
Strahlenschutz
& Systemtechnik

Stahlgruberring 5
81829 München
Deutschland

Postfach 82 03 62
81803 München
Deutschland

Telefon: +49 (0) 89 / 420 96 - 0
Fax: +49 (0) 89 / 420 96 - 200
e-Mail: info@mavig.com

www.mavig.com