

DE

WD257 G-Serie / Bleiglas

188 cm

115 cm



Zubehörschiene (optional)

WD25720G, 7,7 x 25 mm

WD25721G, 9 x 25 mm

WD25722G, 10 x 25 mm



Modelle:	WD2571G	Mobile Wand mit transparenter, höhenverstellbaren Bleiglas-Scheibe und einem Bleigleichwert von: Stahlblech-Korpus: 1,00 mm Pb / Bleiglas: 0,50 mm Pb
	WD2572xG	Mobile Wand, entsprechend WD2571G, aber zusätzlich mit einer Zubehörschiene

Made in Germany

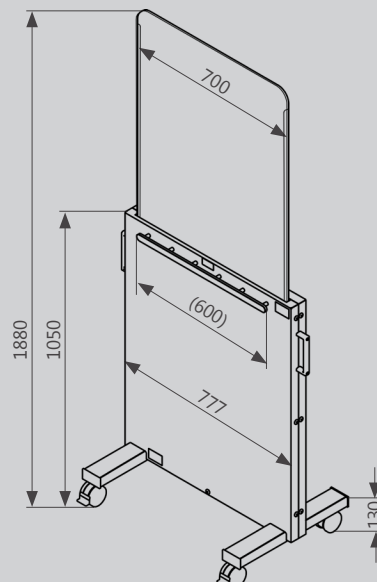


WD257 – Höhenverstellbare, mobile Strahlenschutzwand

Die mobile, professionelle und vielseitige Strahlenschutz-Lösung
Strahlenschutz für den Ober- und Unterkörper sind hier in einem mobilen System vereint.

Der obere Teil der WD257 G-Serie ist nun mit einer transparenten, laminierten und bruchsicheren Bleiglas-Scheibe (0,50 mm Pb) erhältlich. Der untere Teil setzt sich aus einem stabilen Stahlblech-Korpus (lackiert in Farbe RAL 9010, reinweiß) zusammen und bietet einen Strahlenschutz im Pb-Wert von 1,00 mm über eine Fläche von 78 x 95 cm (B x H). Dank Federunterstützung ist die Schutzscheibe leichtgängig stufenlos höhenverstellbar von 115 cm (min. Wandhöhe) bis 188 cm (max. Schutzhöhe) und lässt sich fast vollständig in den Stahlblech-Korpus einfahren.

- elektrisch leitfähige Rollen ermöglichen ein leichtgängiges Verfahren und somit ist die Wand bequem und einfach zu positionieren
- ein spezielles Design des Fußkreuzes stellt bei minimalem Platzbedarf maximale Kippsicherheit sicher
- für den ungehinderten Zugang zum Patienten sorgt die stufenlos höhenverstellbare Bleiglas-Scheibe – optimaler Strahlenschutz und vielseitige Einsatzmöglichkeiten
- Optional: Zubehörschiene für Equipment bis 4,0 kg (nur WD2572xG)



MAVIG GmbH
Strahlenschutz und
medizintechnische Trägersysteme

Stahlgruberring 5
81829 München
Deutschland

Postfach 82 03 62
81803 München
Deutschland

Telefon +49 (0) 89 / 420 96 - 0
Fax +49 (0) 89 / 420 96 - 200
e-Mail info@mavig.com