



Komponentenbauweise: Individuell konfigurierbar



GD50

Das Mittellast-Monitorträgersystem

MAVIG

DESIGN-HIGHLIGHTS



**Kundenzufriedenheit und
Wirtschaftlichkeit* im Fokus**

** Die Überarbeitung der Monitorhalter verbessert das Preis-Leistungsverhältnis deutlich – im Vergleich zur vorherigen Generation des GD50.*

Die GD50 Mittellast-Monitorträger-Familie

Mit der zunehmenden Anzahl von klinischen Anwendungen und sich entwickelnden Räumen hat MAVIG seine vorherige Generation von Mittellast-Monitorträgersystemen zu einem vielseitigen Produkt erweitert, welches die ständig wachsenden Benutzerbedürfnisse erfüllt.

<p>① Auswahl an Stativlängen von 140 bis 490 mm, passend zu einer Vielzahl an Raumhöhen</p>	<p>② Maximale Zuladung am Ende des Federarms (ohne Monitorhalter) bis zu 32 kg, 45 kg oder 57 kg, je nach verwendeter Konfiguration</p>	<p>③ Interne Vorverkabelung für Monitorversorgung sowie Erdung und zusätzlich Komponentenerdung</p>
<p>④ Single-Federarm Variante mit 1010 mm Länge oder als Kombination aus Auslegerarm und Federarm mit 1200 mm + 1010 mm = Aktionsradius von 2210 mm</p>	<p>⑤ 330° Rotation an allen Drehgelenken und einstellbare Drehanschläge in 60° Schritten am Monitorträger (Federarm - Monitorhalter)</p>	<p>Ausreichend Platz im System für interne Verkabelung kundenspezifischer Kabelsätze</p>
	<p>⑥ Einstellbare vertikale Bewegung von +40° bis -40° bei 32,0 kg und 45,0 kg Traglast bzw. +28° bis -40° bei 57,0 kg Traglast</p>	<p>Systemverkabelung (DVI, CAT o.a.) auf Anfrage</p>
		<p>⑦ Anpassungsfähige Lösungen für 1 - 4 Monitore mit Displaygrößen von 19" bis 55"</p>

► Individuelle **kundenspezifische Konfigurationen** auf Anfrage



Seit vielen Jahrzehnten ist deshalb MAVIG erste Wahl bei Monitor-Trägersystemen. Die stabilen und hochwertigen Systeme sind optimal für den Alltagseinsatz in der Klinik oder der radiologischen Praxis ausgelegt.

Sie bieten ein Maximum an Sicherheit und hohe Flexibilität. Monitore aller Hersteller können – sofern sie über einen rückseitigen VESA-Adapter verfügen – problemlos montiert und ausgerichtet werden.

Unser Life Cycle Testing sorgt für 100-prozentige Qualität aller MAVIG Produkte.

GD50

FIXPUNKTINSTALLATION

Deckenstative für eine Fixpunktmontage mit Ausleger- und Federarm

- **Standard-Stativlängen:** 140 mm (A1), 190 mm (B1), 240 mm (C1), 290 mm (D1), 390 mm (E1) und 490 mm (F1)
(weitere Längen als Sonderanfertigung auf Anfrage)
- **Stabile Stahlkonstruktion mit 110 mm Durchmesser**
- **Inklusive passendem zweiteiligen Deckenbaldachin** Ø 360 mm, Höhe 124 mm



- **Tragarm: Kombination aus Ausleger- und Federarm**
der Ausleger ermöglicht eine um 1200 mm größere Reichweite

Deckenbefestigung / Unterkonstruktionen

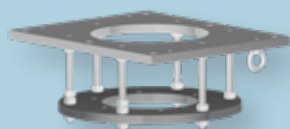
(für ein Komplettsystem muss eine Deckenanbringung gewählt werden – Fixpunktsystem)



Art.-Nr.: HZP03

Montageplatte, geeignet für HALFEN/Unistrut® Systeme, inklusive Befestigungszubehör für das GD50 Deckenstativ

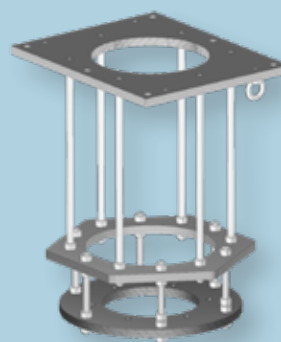
(H x B x T : 20 x 590 x 740 mm)



Art.-Nr.: GD60D012

Kurze Zwischenkonstruktion, inklusive Montageplatte

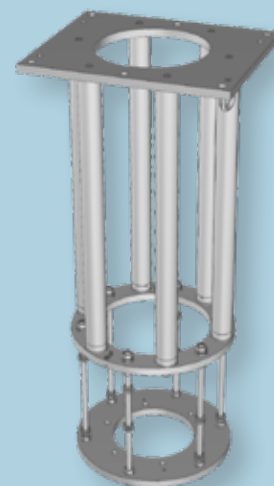
(variable Distanz: 70 - 175 mm)



Art.-Nr.: GD60D022

Mittlere Zwischenkonstruktion, inklusive Montageplatte

(variable Distanz: 175 - 610 mm)



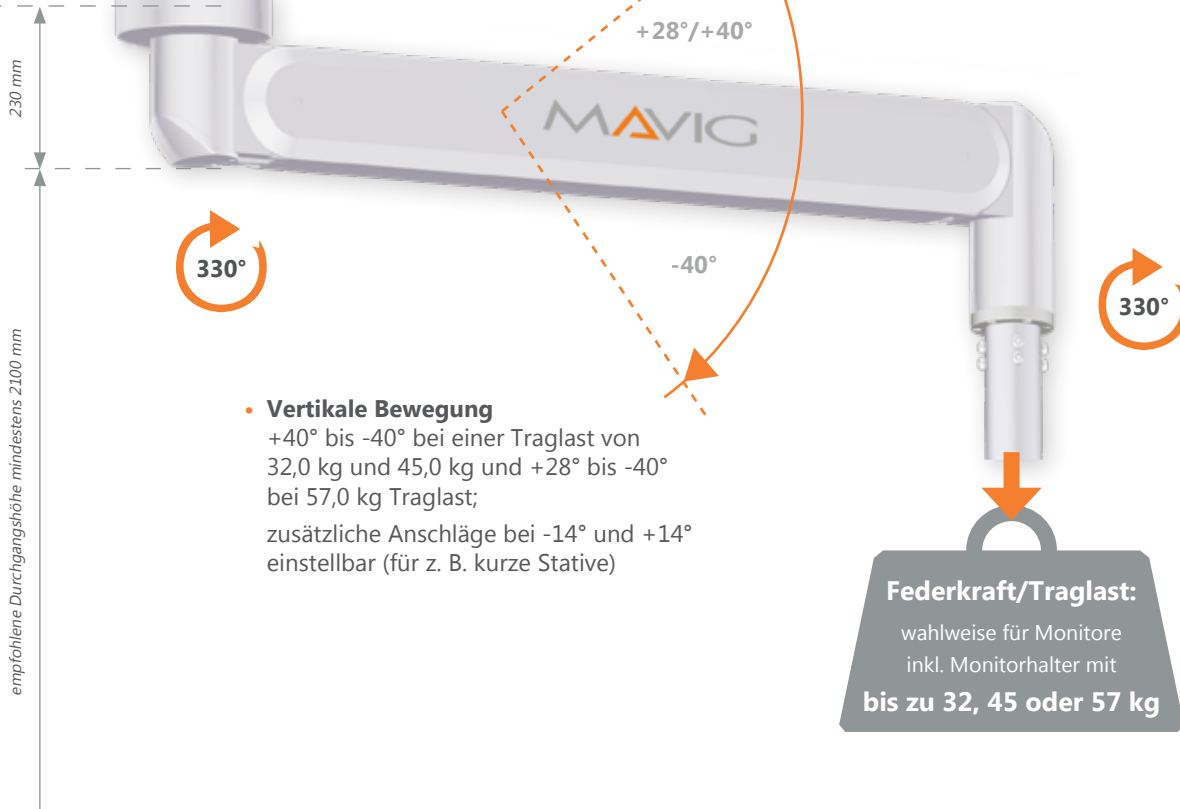
Art.-Nr.: GD60D042

Lange Zwischenkonstruktion, inklusive Montageplatte

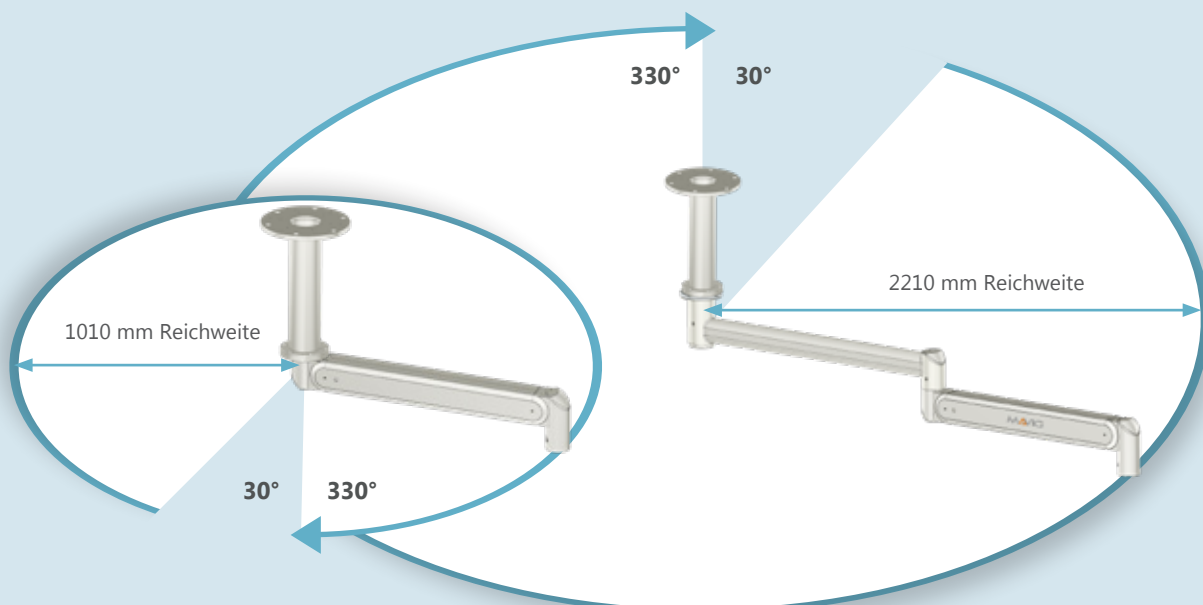
(variable Distanz: 610 - 1115 mm)

Deckenstative für eine Fixpunktmontage nur mit Federarm

- Federarm mit 1010 mm Länge



Systemradien für Federarm oder Kombination Ausleger- und Federarm



GD50 MONITORHALTER

Die Monitorhalter der GD50-Serie sind je nach Bedarf für den Einsatz von bis zu vier Bildschirmen bestimmt. Es stehen unterschiedliche Modelle zur Auswahl, die je nach Ausführung mit Monitoren im Größenbereich von 19" bis 32" bzw. bis 55" (LDM) ausgerüstet werden können. Horizontal verstellbare VESA-Adapter sorgen für ein hohes Maß an Flexibilität hinsichtlich Größe und Befestigung der Monitore.

Natürlich bieten alle Systeme die gleiche Sicherheit und Zuverlässigkeit, für die MAVIG seit Jahrzehnten bekannt ist.

Vielfältige Monitorhalter – Flexibel einsetzbar

- **Unterschiedliche Modelle:** für 1 - 4 Monitore
- **Displaygrößen** von 19" bis 55" anbringbar, je nach Größe und Anzahl der Monitore
- **Max. Zuladung am Monitorhalter:** bis zu 48,1 kg (abhängig von Modell / Federkraft)
- **Varianten für VESA-Adapter:** 100 x 100 mm, 200 x 200 mm, 400 x 200 mm, 600 x 200 mm und 600 x 400 mm
- **Interne Vorverkabelung** für Strom und Erdung
- **Farbgebung** RAL9010



Single-Monitorhalter 24" - 32"

Monitorhalter (Code)

GD50 (G)

für 1 Monitor

Empfohlene Monitorgröße

24" - 32"

Monitorbereich - Breite
- Höhe

800 mm
545 mm

Max. Zuladung am Monitorhalter
(je nach Federkraft, 32 kg, 45 kg oder 57 kg)

23,1 kg / 36,1 kg / 48,1 kg

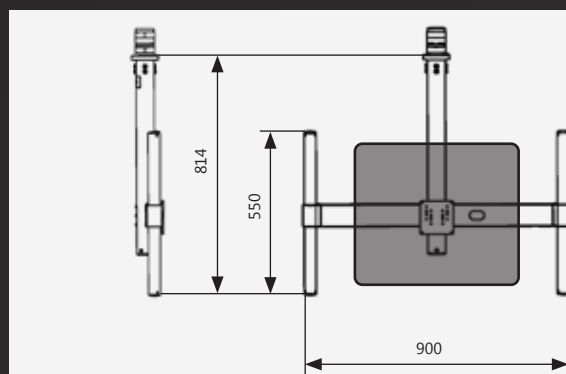
Eigengewicht

8,9 kg

VESA-Adapter - horizontal verstellbar
(weitere VESA-Anbindungen auf Anfrage)

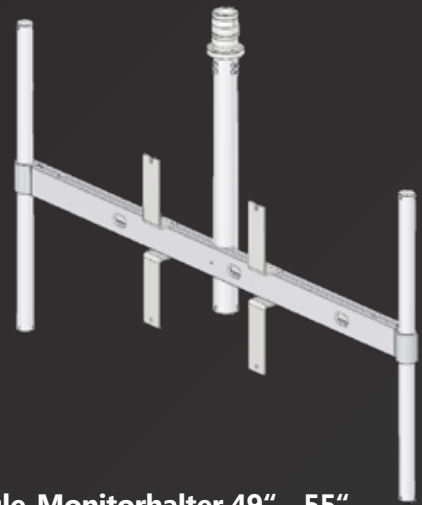
100 x 100

Abmessungen





Single-Monitorhalter 42"



Single-Monitorhalter 49" - 55"

GD50 (H)

für 1 Monitor

42"

1070 mm
780 mm

19,1 kg / 32,1 kg / 44,1 kg

12,9 kg

200 x 200, 400 x 200, 600 x 200
400 x 400, 600 x 400

GD50 (I)

für 1 Monitor

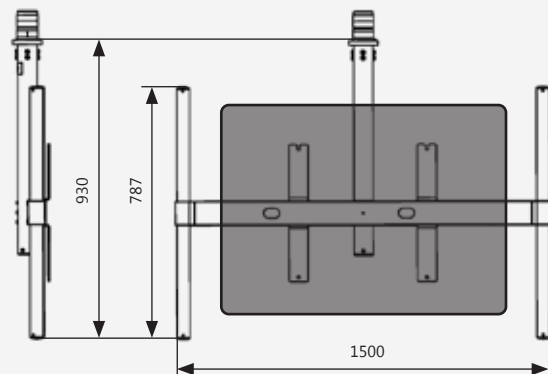
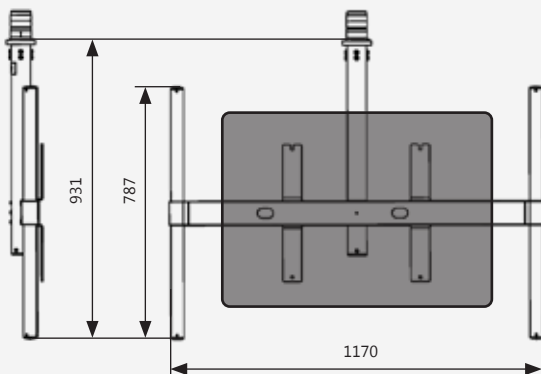
49" - 55"

1400 mm
780 mm

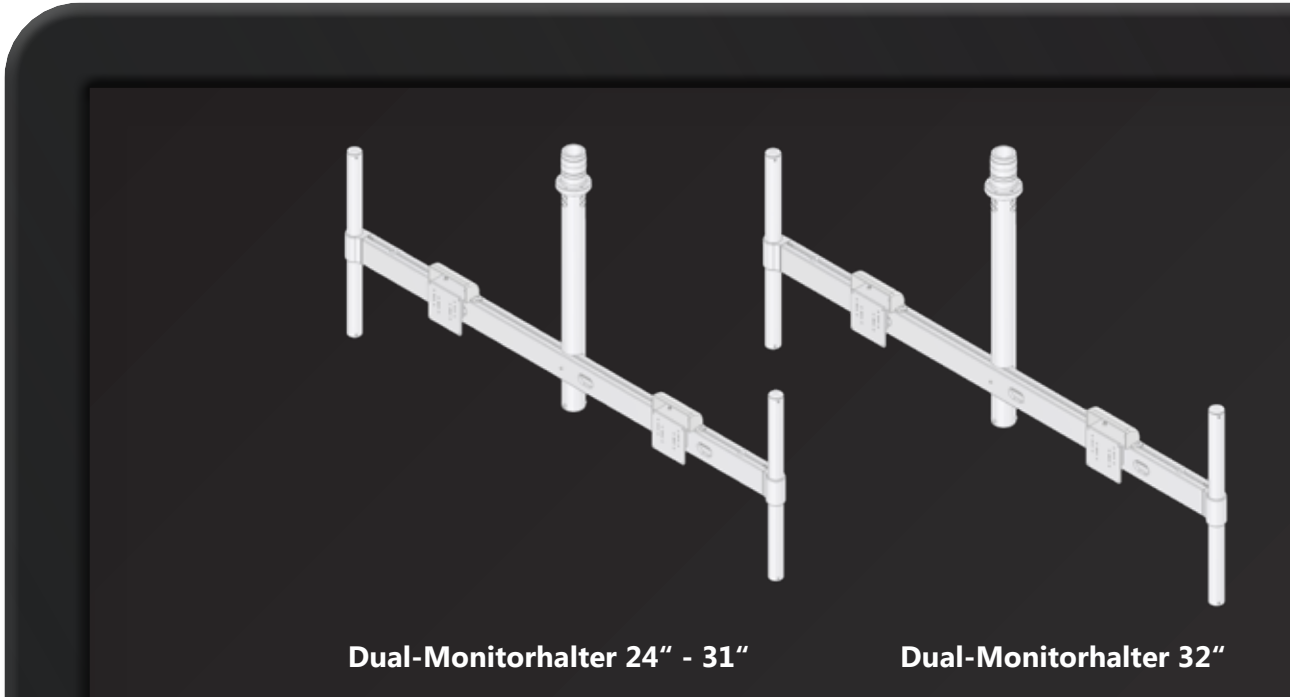
20,1 kg / 33,1 kg / 45,1 kg

11,9 kg

200 x 200, 400 x 200, 600 x 200
400 x 400, 600 x 400



GD50 MONITORHALTER

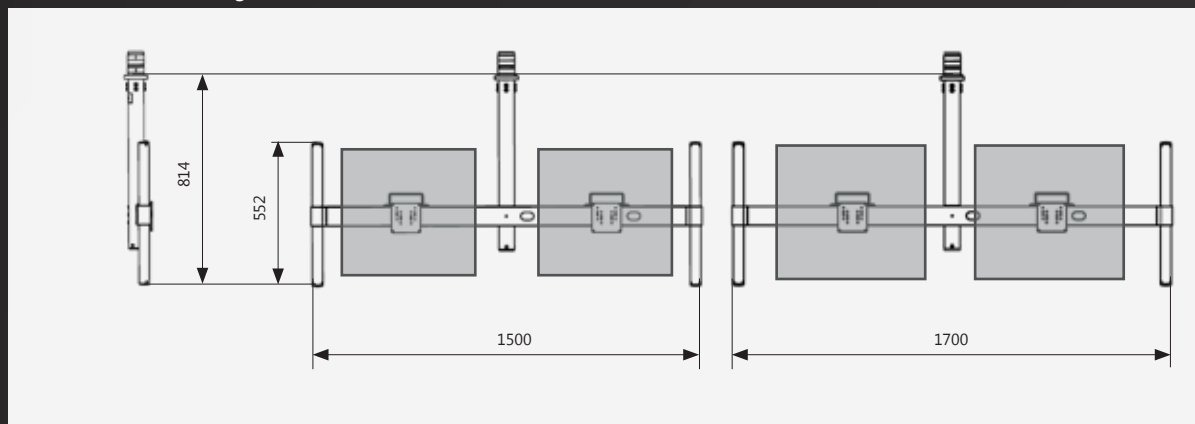


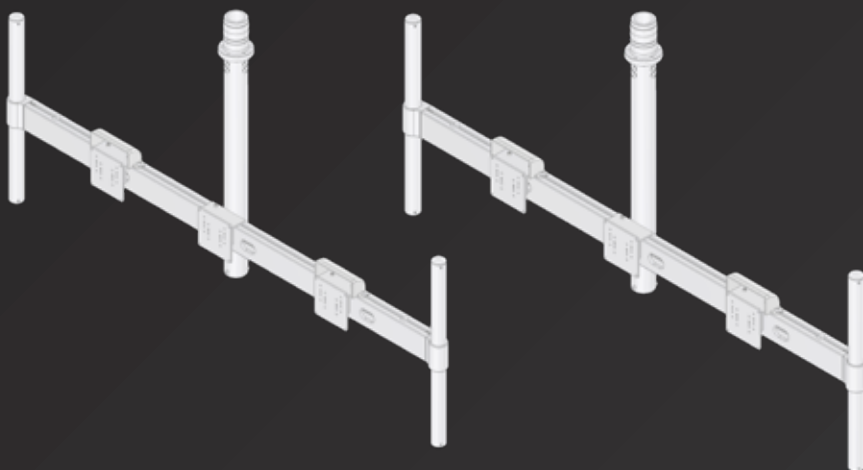
Dual-Monitorhalter 24" - 31"

Dual-Monitorhalter 32"

Monitorhalter (Code)	GD50 (J) für 2 Monitore	GD50 (K) für 2 Monitore
Empfohlene Monitorgröße	24" - 31"	32"
Monitorbereich - Breite - Höhe	1400 mm 545 mm	1600 mm 545 mm
Max. Zuladung am Monitorhalter (je nach Federkraft, 32 kg, 45 kg oder 57 kg)	20,6 kg / 33,6 kg / 45,6 kg	19,6 kg / 32,6 kg / 44,6 kg
Eigengewicht	11,4 kg	12,4 kg
VESA-Adapter - horizontal verstellbar (weitere VESA-Anbindungen auf Anfrage)	100 x 100	100 x 100

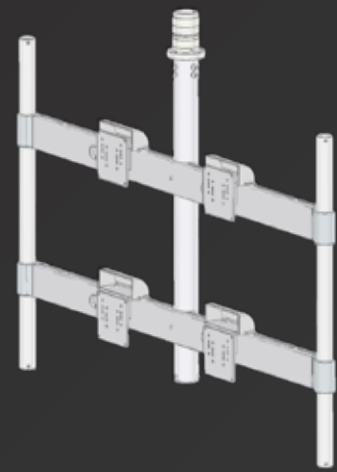
Abmessungen





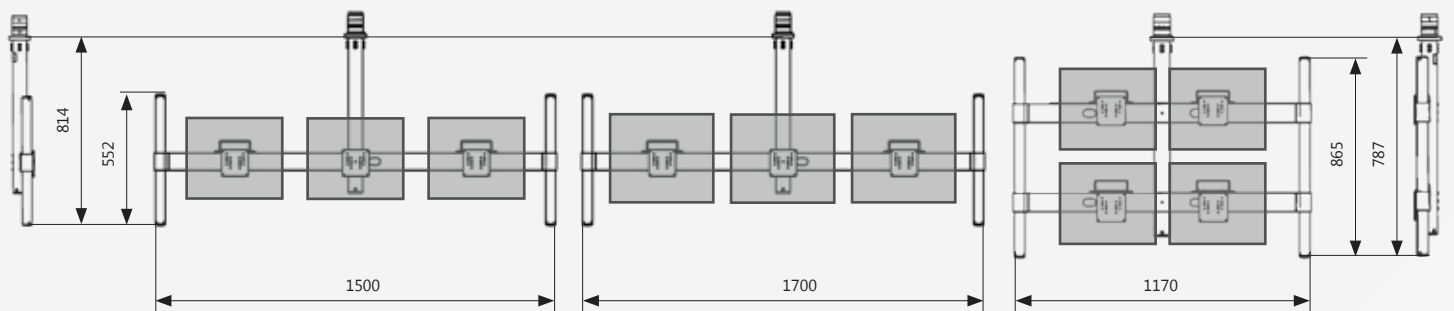
3-fach Monitorhalter 19"

3-fach Monitorhalter 21"



4-fach Monitorhalter 19"

GD50 (L)	GD50 (M)	GD50 (N)
für 3 Monitore	für 3 Monitore	für 4 Monitore
19"	21"	19"
1400 mm 545 mm	1600 mm 545 mm	1070 mm 390 mm
20,1 kg / 33,1 kg / 45,1 kg	19,6 kg / 32,6 kg / 44,6 kg	16,1 kg / 28,1 kg / 40,1 kg
11,9 kg	12,4 kg	16,9 kg
100 x 100	100 x 100	100 x 100



GD50 MODULBAUWEISE

Übersicht der Auswahlmöglichkeiten und Artikelnummer-Erstellung

Wie aus einem **Baukasten (A + B + C)** können Sie die für Ihren Bedarf passenden Komponenten individuell zusammenstellen. Für eine einfache Installation und reibungsfreie Nutzung entnehmen Sie den Auswahlmöglichkeiten, welche Konfiguration Ihres GD50 Monitorträgers für Ihren Bedarf am besten geeignet ist.

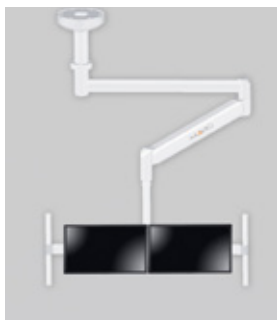
Einfache Produktkonfiguration* durch die MAVIG Modulbauweise

- **Unterkonstruktion** für Fixpunktsysteme auswählen (bei festen Rohdecken oder abgehängten Zwischendecken / hohen Decken)
- **Fixpunkt-Stativlänge** aussuchen
- **Bewegungreichweite** des Systems / Monitorhalters
- **Anzahl** und **Größe** der zu befestigenden **Monitore** bzw. Gewichtskategorie / Zuladung am Monitorhalter

Artikelnummer-Erstellung/Aufbau für GD50 Systeme: **GD50** **aa** **xx** **b** **yy** **cc** **z** **dddd**

Deckenmontage | Stativlänge | Baldachin | Fixpunktstativ | Tragarm | Monitorhalter | Verkabelung

GD50 Beispielsystem



Artikelnr.: GD5000D12Z03AKZ1Z2
 GD50 mit Deckenstativ der Länge 290 mm, inklusive Baldachin, für 2 Monitore am Ausleger- Federarm für 30 - 45 kg, als Standard-system in RAL9010 mit Basisverkabelung

Platzhalter	Beschreibung	Details	Code
aa	Fixpunktmontage	(ohne Deckenschiene)	00
xx	Deckenstativ (für Fixpunktmontage)	Länge 140 mm Länge 190 mm Länge 240 mm Länge 290 mm Länge 390 mm Länge 490 mm	A1 B1 C1 D1 E1 F1
b	Baldachin/Cover Deckenstativ	zweiteilig	2
yy	nur Fixpunktstativ	-	Z0
cc	System nur mit Federarm System nur mit Federarm System nur mit Federarm System mit Ausleger- und Federarm System mit Ausleger- und Federarm System mit Ausleger- und Federarm	für 15 - 32 kg für 30 - 45 kg für 45 - 57 kg für 15 - 32 kg für 30 - 45 kg für 45 - 57 kg	5A 1A 2A 6A 3A 4A
z	Single Monitorhalter (780 mm) LDM Monitorhalter (1050 mm) LDM Monitorhalter (1380 mm) Dual Monitorhalter (1380 mm) Dual Monitorhalter (1580 mm) 3-fach Monitorhalter (1380 mm) 3-fach Monitorhalter (1580 mm) 4-fach Monitorhalter (1380 mm)	für 1 x 24" - 32" für 1 x 42" für 1 x 49" - 55" für 2 x 24" - 31" für 2 x 32" für 3 x 19" für 3 x 21" für 2x2 x 19"	G H I J K L M N
dddd	Standardsystem in RAL9010 (Z1) mit Basisverkabelung (Z2: Strom & Erdung, 6 m)		Z1Z2

* Es sind schienengeführte Lösungen sowie Sonderanfertigungen nach individueller Beratung möglich. Bei Anfragen aus Deutschland wenden Sie sich bitte gerne an die Vertriebsgruppe Deutschland per E-Mail an vgd@mavig.com. Bei Anfragen von außerhalb Deutschlands bitte per E-Mail an info@mavig.com.



MAVIG GmbH Firmensitz

Postfach 82 03 62
81803 München
Deutschland

Stahlgruberring 5
81829 München
Deutschland

Telefon +49 (0) 89 420 96 0
Fax +49 (0) 89 420 96 200
e-Mail info@mavig.com

WEITERE MAVIG STANDORTE WELTWEIT

Nordische & baltische Länder MAVIG Nordic

Stockholm
Schweden

Telefon +46 (0) 722 25 25 68
e-Mail larsson@mavig.com

Benelux, GB, Irland MAVIG B.V.

Mercuriusweg 86
2516 AW Den Haag
Niederlande

Telefon +31 (0) 70 33 11 688
Mobil +31 (0) 6 1595 43 48
e-Mail simmonds@mavig.nl

Frankreich MAVIG France SARL

66, Ave. des Champs Elysées
F-75008 Paris
Frankreich

Telefon +33 (0)1 30 59 46 23
Fax +33 (0)1 30 59 46 23
e-Mail info@mavig.fr

Südost-Europa MAVIG Southeast Europe

Ljubljana
Slowenien

Telefon +386 (40) 6 33 900
e-Mail dejak@mavig.com

AUSLANDSVERTRETUNGEN

USA & Kanada

Ti-Ba Enterprises, Inc.

25 Hytec Circle
Rochester, NY 14606
USA

Telefon +1 (585) 247 1212
Fax +1 (585) 247 1395
e-Mail mavigusteam@mavig.com

Naher Osten & Nordafrika Mena Medical Development

Ashrafieh – Adlieh Square – Alfaras St.
- Alboustany Building, 5th floor
Beirut
Libanon

Telefon +961 14 23 499
Fax +961 14 26 499
e-Mail mavig@mena-md.com

Russische Föderation

AO Sante Medical Systems

Novodmitrovskaya 2, bld.1
127015 Moscow
Russia

Telefon +7 499 551 55 73/75
e-Mail info@sante.ru

www.mavig.de